



20
22

armarios_
cocinas_



ALF- PERCHERO ABATIBLE CON SISTEMA DE FRENO



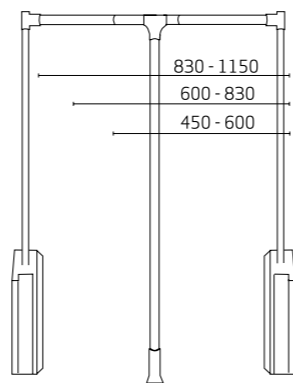
17 Kg



Resistencia 17 kg de carga.
Disponible para nueve medidas de ancho.
Todos tienen una profundidad de 490 mm.



Detalle del freno con pistón de gas que amortigua la bajada.



Referencia	Ancho	Alto
107HP/450-600	450-600 mm	840 mm
107HP/600-830	600-830 mm	840 mm
107HP/830-1150	830-1150 mm	840 mm

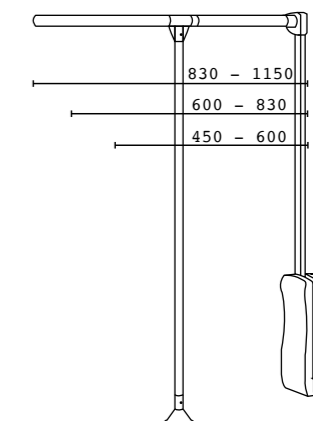
CASPIO - PERCHERO ABATIBLE



15 Kg



Resistencia 15 kg de carga.



Referencia	Ancho	Alto
103HP/450-600	450-600 mm	840 mm
103HP/600-830	600-830 mm	840 mm
103HP/830-1150	830-1150 mm	840 mm

MARA - PERCHERO ABATIBLE ALTA CAPACIDAD DE CARGA



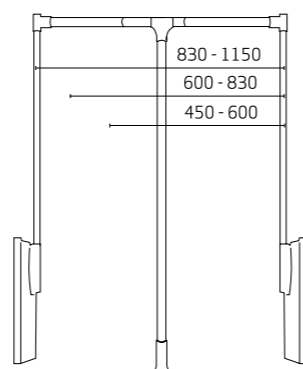
25 Kg



Resistencia 25 kg de carga.



Mecanismo interno metálico.



Referencia	Ancho	Alto
102HP/450-600	450-600 mm	840 mm
102HP/600-830	600-830 mm	840 mm
102HP/830-1150	830-1150 mm	840 mm

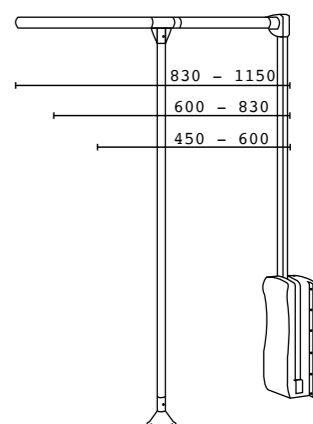
BALTICO -PERCHERO ABATIBLE ANTRACITA



15 Kg



Resistencia 15 kg de carga.

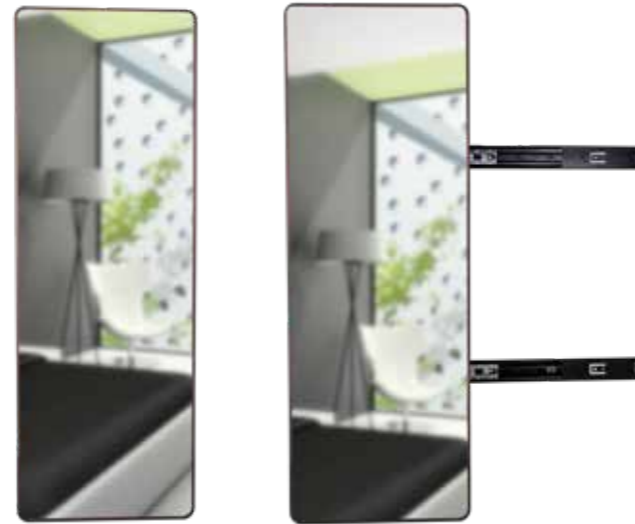


Referencia	Ancho	Alto
99HP/450-600	450-600 mm	840 mm
99HP/600-830	600-830 mm	840 mm
99HP/830-1150	830-1150 mm	840 mm

TIGRIS - ESPEJO EXTRAÍBLE PARA ARMARIO CON MARCO EN ALUMINIO PULIDO



Referencia	Mano
560HP	Izquierda / Derecha



Apertura 90°.

PANTALONERO LATERAL CON FOAM

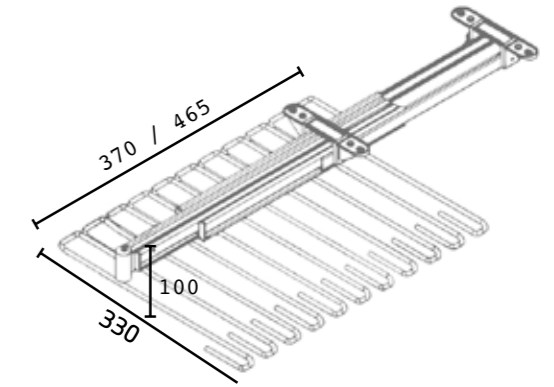


Referencia	Ancho x Fondo x Alto	Mano
354HP	350 X 460 X 115 MM	Izquierda
261HP	350 X 460 X 115 MM	Derecha

ERIK - PANTALONERO DE EXTRACCIÓN TOTAL



- Instalación bajo balda.
- Dos opciones de 9 o 11 perchas.

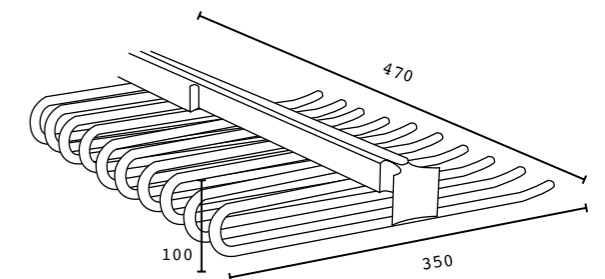


Referencia	Perchas	Ancho x Fondo x Alto
HP 180/9	9	330x370x110mm
HP 180/11	11	330x465x110mm

ANDREA - PANTALONERO 11 PERCHAS DE EXTRACCIÓN TOTAL



- Calidad superior.
- Estable y resistente.

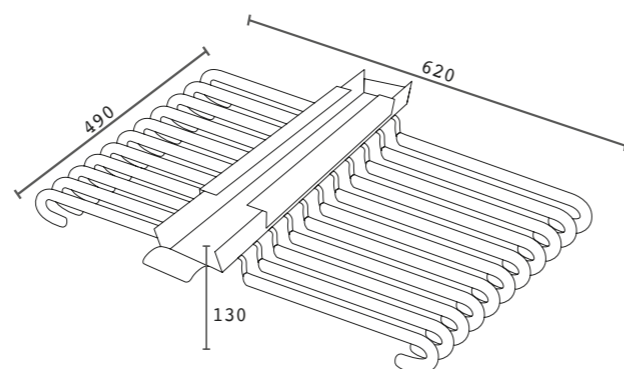


Referencia	Color	Revestimiento	Ancho x Fondo x Alto
HP 185/11	Cromado	Goma antidesliz. transparente	350x470x110mm
HP 185/11-N	Cromado	FOAM Negro	350x470x110mm

EMMA - PANTALONERO DOBLE DE 22 GANCHOS



- Tiene 2 guías con rodamientos y con freno.
- Revestido de foam negro antideslizante.
- Tiene una base más ancha que es mucho más estable y no se dobla a los lados.

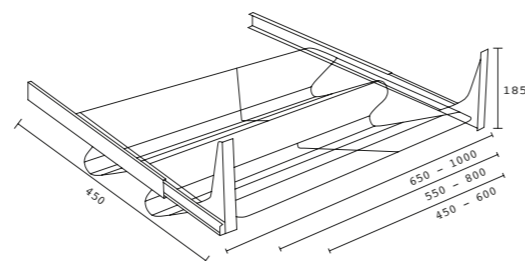


Referencia	Foam	Ancho x Fondo x Alto
257HP/E	Si	620 x 490 x 130 mm

FRANS - ZAPATERO DE EXTENSIÓN TOTAL



- Guías zapatero de rodamientos y 450 mm de profundidad.
- Ancho variable y ajustable.
- Posibilidad de colocar frente.



Referencia	Ancho	Alto
108HP/450-600	450-600 mm	185 mm
108HP/550-800	550-800 mm	185 mm
108HP/650-1000	650-1000 mm	185 mm

GUÍA PARA ZAPATERO 108HP CON CIERRE AMORTIGUADO



Guías zapatero cierre amortiguado y silencioso de 450 mm.

Referencia
HP 106/450

ISAK - BARRAS ARMARIO



- Disponible en varios acabados y medidas.
- Tubo en grosor disponible en 0,7 mm y 1 mm.

Referencia	Ovalado	Acabado	Longitud Barra
AZ10510	30 x 15 x 0,7 mm	Aluminio	1000 mm
AZ10520	30 x 15 x 0,7 mm	Aluminio	2000 mm
AZ10540	30 x 15 x 0,7 mm	Aluminio	4000 mm
AZ10610	30 x 15 x 0,7 mm	Cromado	1000 mm
AZ10620	30 x 15 x 0,7 mm	Cromado	2000 mm
AZ10630	30 x 15 x 0,7 mm	Cromado	3000 mm
AZ11030	30 x 15 x 1 mm	Aluminio	3000 mm
AZ11040	30 x 15 x 1 mm	Aluminio	4000 mm

SOPORTES ARMARIO



Referencia	Tipo Soporte
AZ11130	Central
AZ11120	Lateral

URAL - CORBATERO EXTRAÍBLE DE ALUMINIO



Referencia	Ancho x Fondo x Alto
106HP	65 x 450 x 81 mm

GUSTAF - PLANCHA EXTRAÍBLE-PLEGABLE



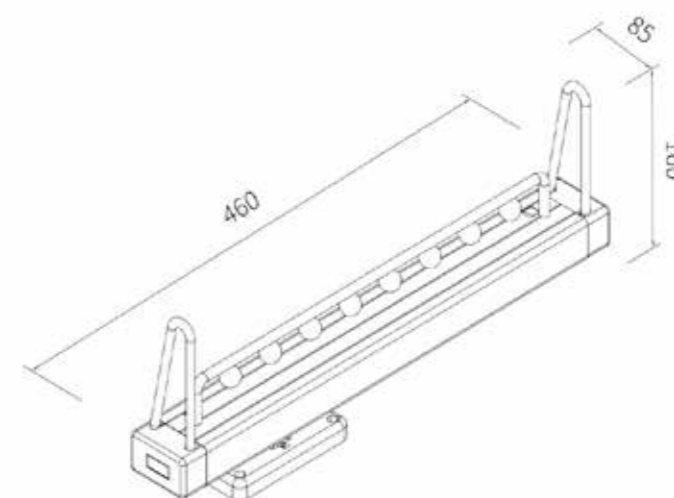
Rigidez y
Consistencia

Referencia	Ancho x Fondo x Alto
267HP	295 x 800 x 106 mm

LENA - PERCHERO MOKA



Referencia	Ancho x Fondo x Alto
590HP	85 x 460 x 160 mm



GANGES - PANTALONERO MOKA CON PERCHAS

De extracción total y con freno.



- Guías de extracción total con cierre silencioso.
- Color moka.
- Marco regulable hasta 6 cm.
- 25 kg de resistencia.



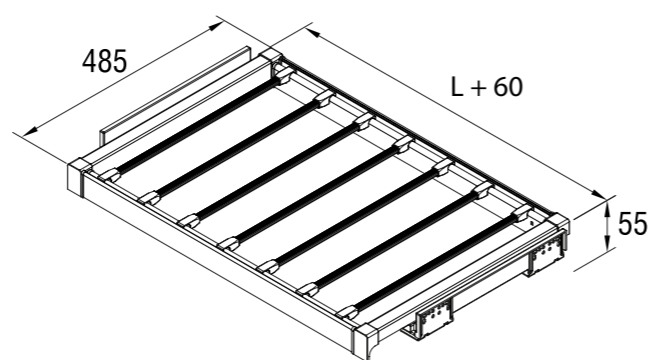
CARGA MÁXIMA: 25 Kg.



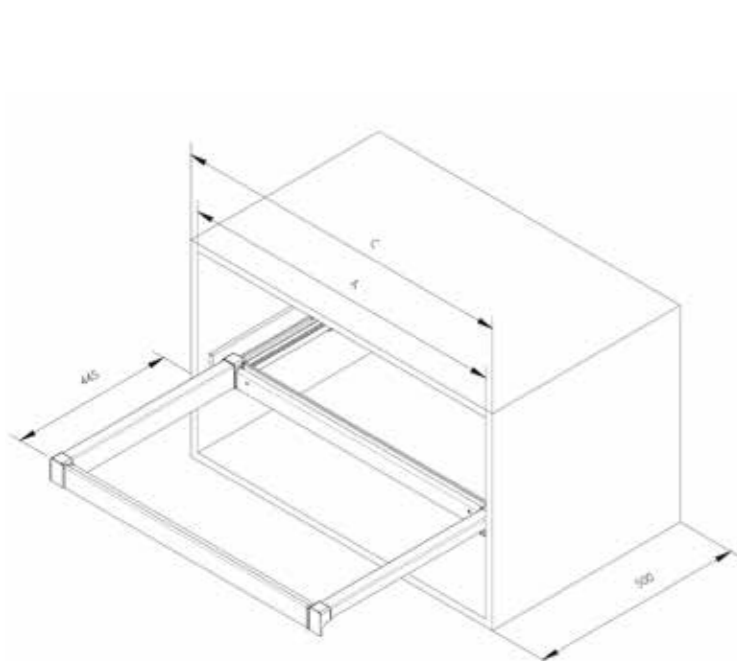
Cierre Amortiguado



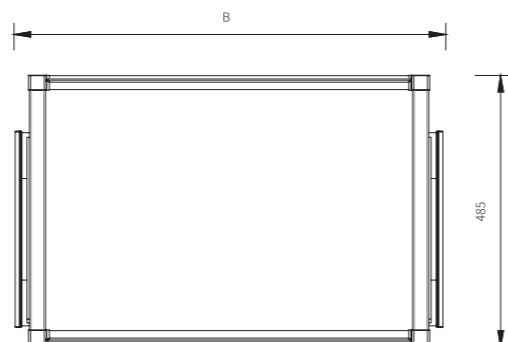
Marco regulable hasta 6 cm más de ancho



Referencia	Ancho x Fondo x Alto	Perchas
570HP/600	(564+60) x 485 x 58 mm	6
570HP/700	(664+60) x 485 x 58 mm	7
570HP/800	(764+60) x 485 x 58 mm	8
570HP/900	(864+60) x 485 x 58 mm	9
570HP/1000	(964+60) x 485 x 58 mm	10



A	B	C
564	564 - 624	600
664	664 - 724	700
764	764 - 824	800
864	864 - 924	900
964	964 - 1024	1000



INDO - ZAPATERO MOKA

De extracción total y con freno.



- Guías de extracción total con cierre silencioso.
- Color moka.
- Marco regulable hasta 6 cm.
- 25 kg de resistencia.



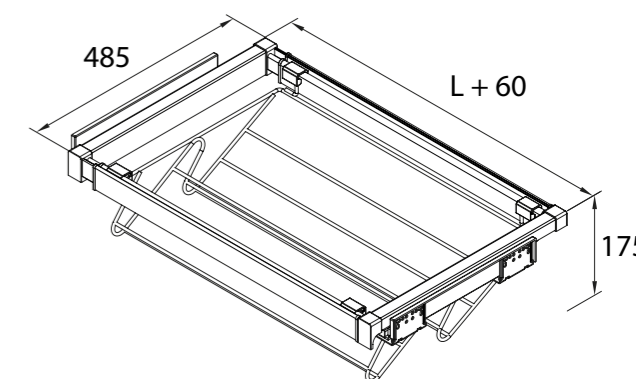
CARGA MÁXIMA: 25 Kg.



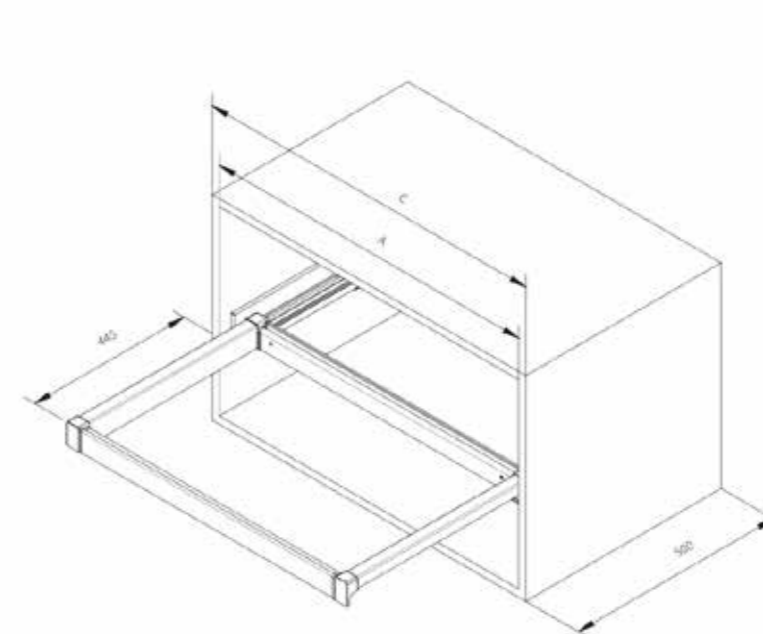
Cierre Amortiguado



Marco regulable hasta 6 cm más de ancho



Referencia	Ancho x Fondo x Alto
580HP/600	(564+60) x 485 x 175 mm
580HP/700	(664+60) x 485 x 175 mm
580HP/800	(764+60) x 485 x 175 mm
580HP/900	(864+60) x 485 x 175 mm
580HP/1000	(964+60) x 485 x 175 mm



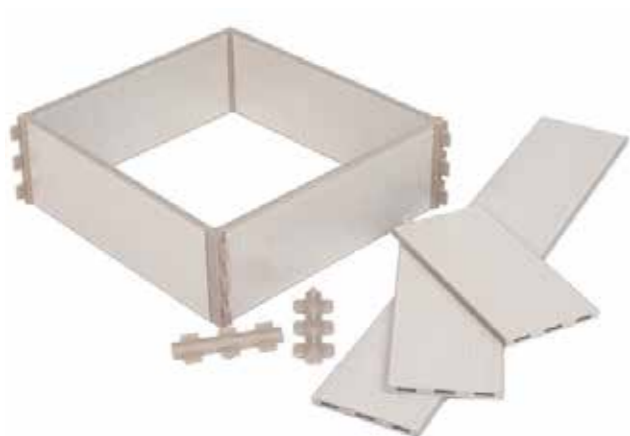
A	B	C
564	564 - 624	600
664	664 - 724	700
764	764 - 824	800
864	864 - 924	900
964	964 - 1024	1000



KNUT - CREA TU PROPIO SEPARADOR

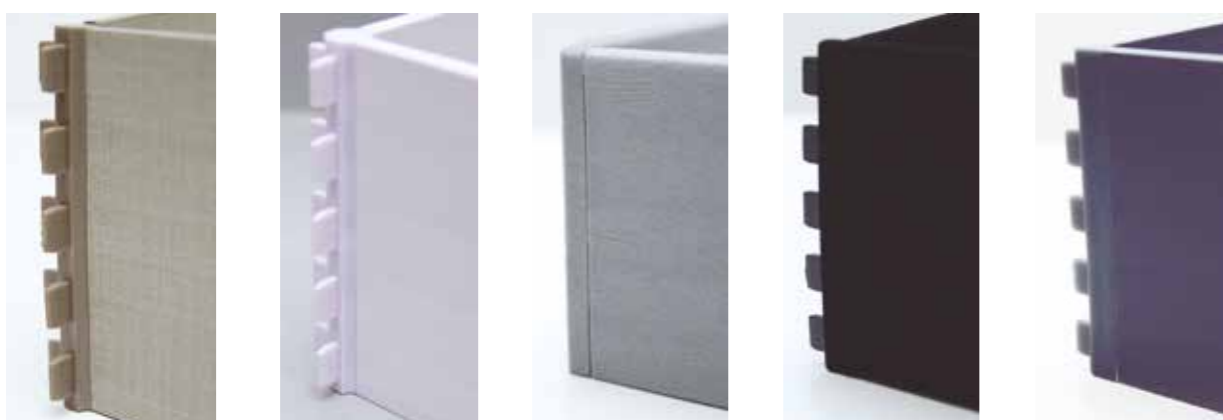


- Tiras recortables
- Fáciles de unir
- 3 tipos de conectores
- 5 colores
- 2 alturas disponibles de 60 y 90 mm.



Panel de PVC recortable y ensamblable.

Referencia	Color	Altura	Ancho x Fondo
339HP	Textil	60 mm	2000 x 5 mm
346HP		90 mm	2000 x 5 mm
422HP	Terciopelo Gris	60 mm	2000 x 5 mm
426HP		90 mm	2000 x 5 mm
431HP	Terciopelo Negro	60 mm	2000 x 5 mm
435HP		90 mm	2000 x 5 mm
385HP	Blanco	60 mm	2000 x 5 mm
421HP		90 mm	2000 x 5 mm
AZ238	Antracita	60 mm	2000 x 5 mm
AZ345		90 mm	2000 x 5 mm



KNUT - CONECTORES

- Para ensamblar las tiras de PVC.
- 3 conectores diferentes.



Conector L Antracita

Conector L Blanco



Conector L Textil

Conector L Terciopelo Gris

Conector L Terciopelo Negro

Referencia	Color	Altura
323HP	Textil	60 mm
360HP		90 mm
423HP	Terciopelo Gris	60 mm
427HP		90 mm
432HP	Terciopelo Negro	60 mm
436HP		90 mm
384HP	Blanco	60 mm
340HP		90 mm
AZ322	Antracita	60 mm
AZ359		90 mm

Conectores en forma de L



Conector T Antracita

Conector T Blanco



Conector T Textil

Conector T Terciopelo Gris

Conector T Terciopelo Negro

Referencia	Color	Altura
325HP	Textil	60 mm
363HP		90 mm
424HP	Terciopelo Gris	60 mm
428HP		90 mm
441HP	Terciopelo Negro	60 mm
437HP		90 mm
383HP	Blanco	60 mm
341HP		90 mm
AZ324	Antracita	60 mm
AZ362		90 mm

Conectores en forma de T



Conector X Antracita

Conector X Blanco



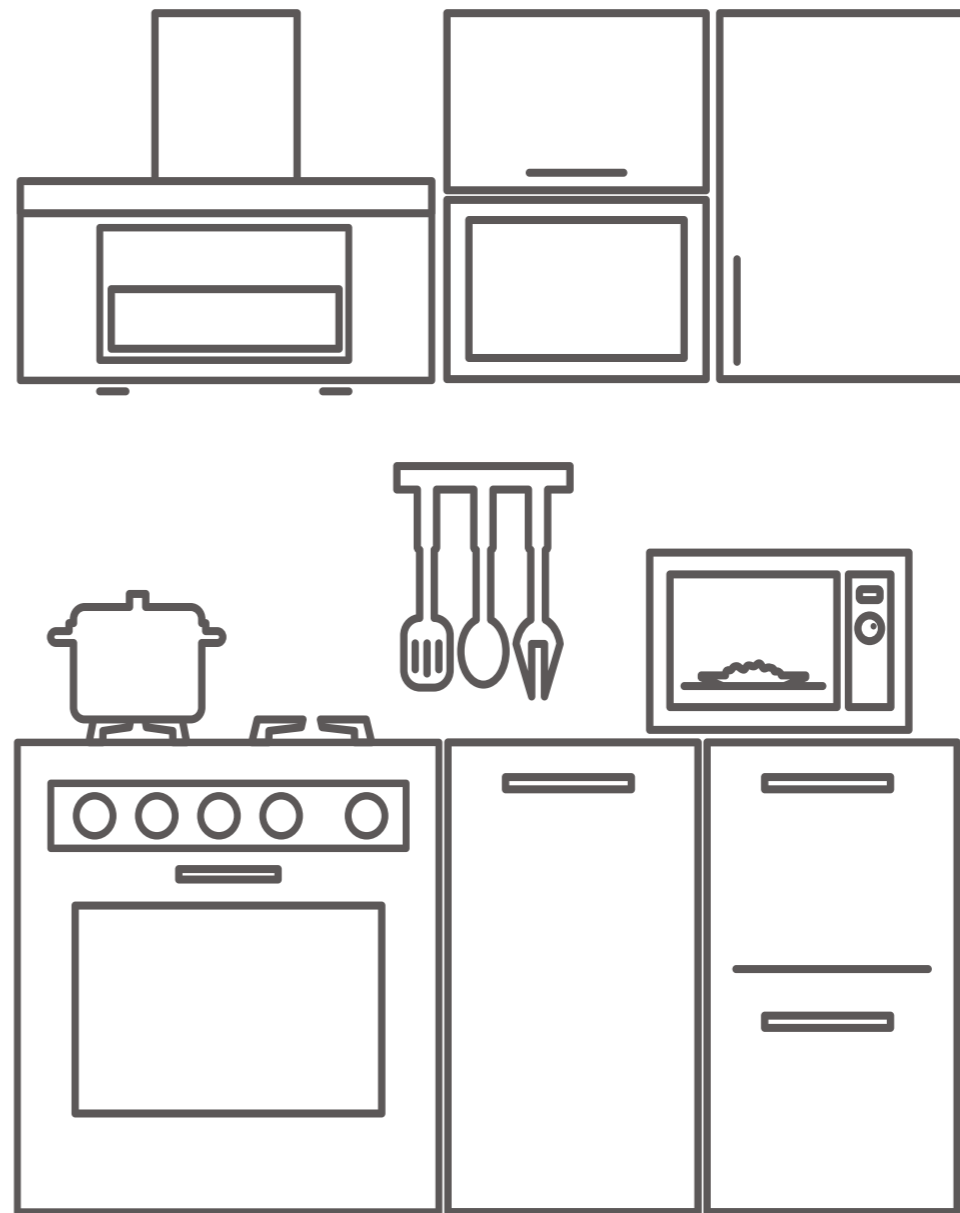
Conector X Textil

Conector X Terciopelo Gris

Conector X Terciopelo Negro

Referencia	Color	Altura
327HP	Textil	60 mm
366HP		90 mm
425HP	Terciopelo Gris	60 mm
429HP		90 mm
434HP	Terciopelo Negro	60 mm
438HP		90 mm
382HP	Blanco	60 mm
342HP		90 mm
AZ326	Antracita	60 mm
AZ365		90 mm

Conectores en forma de X





over

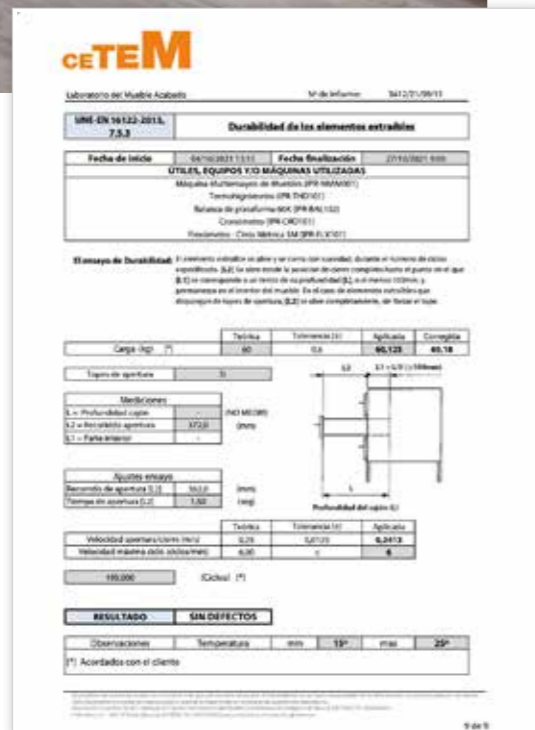
AVANT



- 60KG DE CARGA
- 195.000 aperturas con carga.

Certificados:
UNE-EN 16121
UNE-EN 16121:2014+A1:2017

- + Espacio
- + Capacidad
- + Carga: 60kg.



CUATRO ALTURAS TOTAL EXTERIOR



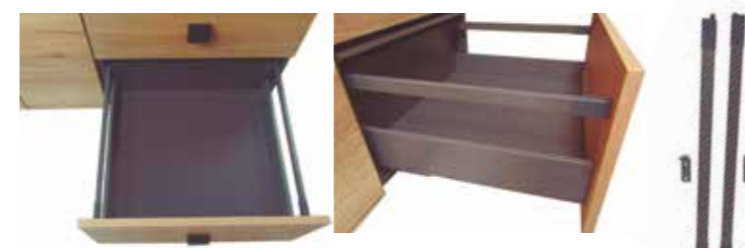
Referencia	Tamaño	Altura Interna	Altura Externa	Color
AZ84300	300 mm	68 mm	84 mm	Blanco (B) Antracita
AZ84350	350 mm	68 mm	84 mm	Blanco (B) Antracita
AZ84400	400 mm	68 mm	84 mm	Blanco (B) Antracita
AZ84450	450 mm	68 mm	84 mm	Blanco (B) Antracita
AZ84500	500 mm	68 mm	84 mm	Blanco (B) Antracita

Referencia	Tamaño	Altura Interna	Altura Externa	Color
AZ116300	300 mm	100	116	Blanco (B) Antracita
AZ116350	350 mm	100	116	Blanco (B) Antracita
AZ116400	400 mm	100	116	Blanco (B) Antracita
AZ116450	450 mm	100	116	Blanco (B) Antracita
AZ116500	500 mm	100	116	Blanco (B) Antracita

Referencia	Tamaño	Altura Interna	Altura Externa	Color
AZ166300	300 mm	150	166	Blanco (B) Antracita
AZ166350	350 mm	150	166	Blanco (B) Antracita
AZ166400	400 mm	150	166	Blanco (B) Antracita
AZ166450	450 mm	150	166	Blanco (B) Antracita
AZ166500	500 mm	150	166	Blanco (B) Antracita

Referencia	Tamaño	Altura Interna	Altura Externa	Color
AZ196300	300 mm	180	196	Blanco (B) Antracita
AZ196350	350 mm	180	196	Blanco (B) Antracita
AZ196400	400 mm	180	196	Blanco (B) Antracita
AZ196450	450 mm	180	196	Blanco (B) Antracita
AZ196500	500 mm	180	196	Blanco (B) Antracita

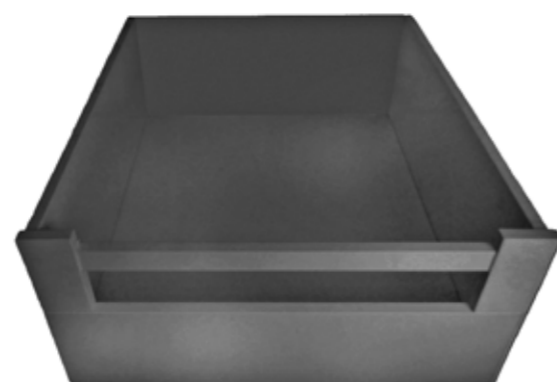
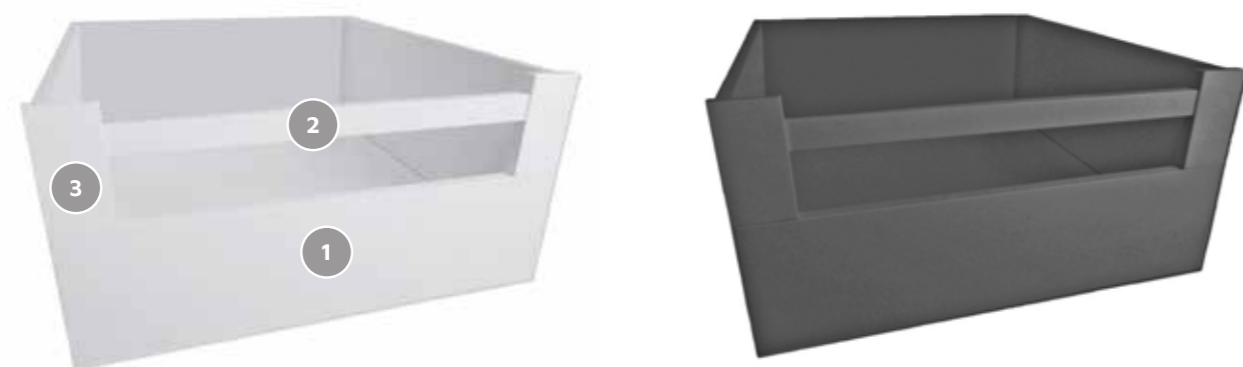
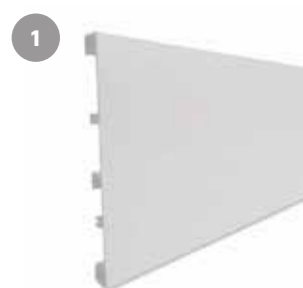
VARILLA SUPERIOR CUADRADA PARA CACEROLERO



Referencia	Tamaño	Color
AZ38300	300 mm	Blanco (B) Antracita
AZ38350	350 mm	Blanco (B) Antracita
AZ38400	400 mm	Blanco (B) Antracita
AZ38450	450 mm	Blanco (B) Antracita
AZ38500	500 mm	Blanco (B) Antracita



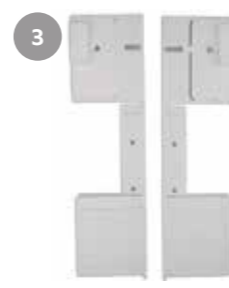
COMPONENTES CAJONES INTERIORES AVANT

Panel frontal
cajónVarilla
cuadradaJuego conectores
para panel frontal
y una varilla

Referencia	Color
AZ491100	Antracita
AZ491100B	Blanco

Referencia	Color
AZ501100	Antracita
AZ501100B	Blanco

Referencia	Color
AZ51196	Antracita
AZ51196B	Blanco

Juego conectores
para panel frontal
y una varillaJuego conectores
para panel frontalJuego conectores
para panel frontal

Referencia	Color
AZ51166	Antracita
AZ51166B	Blanco

Referencia	Color
AZ51116	Antracita
AZ51116B	Blanco

Referencia	Color
AZ51084	Antracita
AZ51084B	Blanco

Beckia



El cajón **Beckia** presenta un diseño de costilla más elegante con una guía de funcionamiento más suave. Disponible en seis profundidades de cajón y en colores blanco y gris. Crea caceroleros con su varilla clásica redonda o la nueva varilla rectangular, perfecta para cajones interiores elegantes y funcionales.



BECKIA



- 50KG DE CARGA
- 90.000 aperturas con carga.

Certificados:
 UNE EN 16122:2012
 UNE EN 16122:2013
 UNE EN 56875v2:2014
 UNE 56875v2:2014



- + Diseño
- + Funcional
- + Elegante
- + Práctico

CETEM

Nº Informe: 2832/16/10/11
 Proyecto: 505-16

2.- Descripción del método de ensayo

Apdo. 7.5.3 - Durabilidad de los elementos extraíbles. (UNE EN 16122:2012)

Descripción:

Ensayo realizado en base a esta norma pero con las exigencias del cliente que superan las que pide la norma, los ciclos de apertura y cierre pasan a ser 90000, con una carga de 50 kg sobre el cajón.

El elemento extraíble se carga conforme lo especificado con bolas de vidrio.
 El elemento extraíble se abre y se cierra con suavidad, sin soporte vertical, durante el número de ciclos especificados.
 Se abre desde la posición de cierre completo hasta el punto en el que un tercio de su longitud interior, o al menos 100mm, permanezca en el interior del mueble.

3.- Resultados obtenidos

Ref. CETEM: 2832/16/10/11

Ref Empresa: Cajón Modelo AZ10500

Tabla de Resultados.

Ensayo	Método	Requisitos	Resultado
Inspección Previa	UNE EN 16122:2013	UNE 56875v2:2014	CORRECTO
Durabilidad de los elementos extraíbles Carga= 50kg; nº ciclos= 90.000	UNE EN 16122:2013	UNE 56875v2:2014	CORRECTO

Informe ensayo

El presente informe no concierne más que al muestra ensayada. Este documento podrá ser reproducido parcialmente en cualquier momento.
 Centro Tecnológico del Mueble y la Decoración de Aragón (CETEM). C/ P. Galdamese 14.
 Calleja de Aragón 104. Huesca (España). Tel. 978110111. www.cetem.es

Página 4

KIT CAJÓN DE EXTRACCIÓN TOTAL Y CIERRE AMORTIGUADO



El kit incluye, guías, costillas, conectores trasera y frente, tapas. Disponible en 6 profundidades

Ref.	Profundidad	Altura	Color (Ref+Letra Color)		
AZ10270	270 mm	84 mm	Gris (P)	Blanco (B)	Antracita(DK)
AZ10300	300 mm	84 mm	Gris (P)	Blanco (B)	Antracita(DK)
AZ10350	350 mm	84 mm	Gris (P)	Blanco (B)	Antracita(DK)
AZ10400	400 mm	84 mm	Gris (P)	Blanco (B)	Antracita(DK)
AZ10450	450 mm	84 mm	Gris (P)	Blanco (B)	Antracita(DK)
AZ10500	500 mm	84 mm	Gris (P)	Blanco (B)	Antracita(DK)



JUEGO SOPORTES TRASERA. Tres alturas disponibles.



Referencia	Altura	Color
AZ17084P	84 mm	Gris
AZ17084B	84 mm	Blanco
AZ17084DK	84 mm	Antracita
AZ17135P	135 mm	Gris
AZ17135B	135 mm	Blanco
AZ17135DK	135 mm	Antracita
AZ17199P	199 mm	Gris
AZ17199B	199 mm	Blanco
AZ17199DK	199 mm	Antracita

JUEGO DE VARILLAS REDONDAS PARA CACEROLERO



Válido para soportes de trasera de 135 y 199 mm para la parte superior.

Válido para soportes de trasera de 199 mm para la parte intermedia.

JUEGO DE VARILLAS CUADRADAS PARA CACEROLERO



Referencia Varilla Redonda	Referencia Varilla Cuadrada	Profundidad	Posición	Color (Ref+Letra Color)		
AZ18270	AZ20270	270 mm	Superior	Gris (P)	Blanco (B)	Antracita (DK)
AZ18300	AZ20300	300 mm	Superior	Gris (P)	Blanco (B)	Antracita (DK)
AZ18350	AZ20350	350 mm	Superior	Gris (P)	Blanco (B)	Antracita (DK)
AZ18400	AZ20400	400 mm	Superior	Gris (P)	Blanco (B)	Antracita (DK)
AZ18450	AZ20450	450 mm	Superior	Gris (P)	Blanco (B)	Antracita (DK)
AZ18500	AZ20500	500 mm	Superior	Gris (P)	Blanco (B)	Antracita (DK)
AZ19270	AZ27270	270 mm	Intermedia	Gris (P)	Blanco (B)	Antracita (DK)
AZ19300	AZ27300	300 mm	Intermedia	Gris (P)	Blanco (B)	Antracita (DK)
AZ19350	AZ27350	350 mm	Intermedia	Gris (P)	Blanco (B)	Antracita (DK)
AZ19400	AZ27400	400 mm	Intermedia	Gris (P)	Blanco (B)	Antracita (DK)
AZ19450	AZ27450	450 mm	Intermedia	Gris (P)	Blanco (B)	Antracita (DK)
AZ19500	AZ27500	500 mm	Intermedia	Gris (P)	Blanco (B)	Antracita (DK)

LATERALES DE CRISTAL.



El juego de laterales para cajón Beckia se montan fácilmente. Están disponible solo para las fondos de cajón de 500 mm

Referencia	Fondo	Acabado
AZ35P	500 mm	Plata
AZ35B	500 mm	Blanco

KIT CAJÓN FREGADERO.



Disponible accesorio para convertir cajón en cajón fregadero.



Referencia	Fondo	Acabado
AZ25P	500 mm	Plata
AZ25B	500 mm	Blanco

KIT CAJÓN DE EXTRACCIÓN TOTAL Y CIERRE AMORTIGUADO



Referencia	Color
AZ141100P	Gris
AZ141100B	Blanco
AZ12841100P	Gris
AZ12841100B	Blanco

Tira de 1100 mm
Varilla Cuadrada

Tira de 1100 mm
Panel Frontal Cajón

KIT CAJÓN FREGADERO



Referencia	Color
cajón 84 mm AZ15084P	Gris
AZ15084B	Blanco
cajón 135 mm AZ15135P	Gris
AZ15135B	Blanco
cajón 199 mm AZ15199P	Gris
AZ15199B	Blanco

CUBERTERO MODULAR ACERO INOX 304

Disponible para tres diferentes medidas de ancho.
Todos tienen una profundidad de 472 mm.



Referencia	Largo x Ancho x Alto
379 HP	472 x 103 x 64 mm
380 HP	472 x 280 x 64 mm
381 HP	472 x 376 x 64 mm

ELIS - CUBERTEROS PVC RECORTABLE ANTRACITA. Profundidad 500mm.

Disponibles para diez medidas de ancho.
Todos tienen una profundidad de 490 mm.



Referencia	Para módulo	Medidas
AZ36/300	300 mm	219x473x45
AZ36/350	350 mm	269x473x45
AZ36/400	400 mm	319x473x45
AZ36/450	450 mm	369x473x45
AZ36/500	500 mm	419x473x45
AZ36/600	600 mm	519x473x45
AZ36/700	700 mm	619x473x45
AZ36/800	800 mm	719x473x45
AZ36/900	900 mm	819x473x45
AZ36/1000	1000 mm	919x473x45
AZ36/1200	1200 mm	1118x472x45

CUBERTEROS PVC RECORTABLE GRIS. Profundidad 500mm.

Disponibles para diez medidas de ancho.
Todos tienen una profundidad de 490 mm.



Referencia	Para módulo	Medidas
AZ42/300	300 mm	219x473x45
AZ42/350	350 mm	269x473x45
AZ42/400	400 mm	319x473x45
AZ42/450	450 mm	369x473x45
AZ42/500	500 mm	419x473x45
AZ42/600	600 mm	519x473x45
AZ42/700	700 mm	619x473x45
AZ42/800	800 mm	719x473x45
AZ42/900	900 mm	819x473x45
AZ42/1000	1000 mm	919x473x45
AZ42/1200	1200 mm	1118x472x45

CUBERTERO PVC RECORTABLE BLANCO.

Disponibles para diez medidas de ancho.
Todos tienen una profundidad de 490 mm.

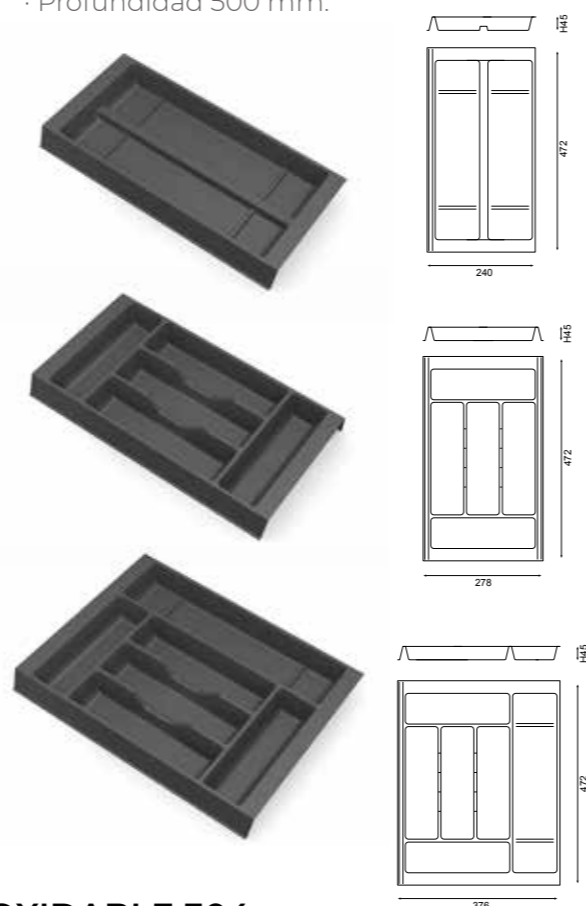


Referencia	Para módulo	Medidas
AZ37/300	300 mm	218x472x45
AZ37/350	350 mm	268x472x45
AZ37/400	400 mm	318x472x45
AZ37/450	450 mm	368x472x45
AZ37/500	500 mm	418x472x45
AZ37/600	600 mm	518x472x45
AZ37/700	700 mm	618x472x45
AZ37/800	800 mm	718x472x45
AZ37/900	900 mm	818x472x45
AZ37/1000	1000 mm	918x472x45
AZ37/1200	1200 mm	1118x472x45

LUKAS - CUBERTEROS MODULARES PVC ANTRACITA CON ALA LATERAL



· Profundidad 500 mm.



Referencia	Base mínima	Altura	Ancho	Profundidad
AZ43/240	400	45	240	472
AZ43/278	600	45	278	472
AZ43/376	600	45	376	472

FOLK - ESCURREPLATOS DE ACERO INOXIDABLE 304



Detalle de la terminación del escurreplatos

- Escurreplatos para muebles altos de 330 mm de profundidad.
- Incluye rejilla portaplatos y rejilla recoge gotas con bandeja extraíble.

Referencia	Para Módulo
AZ28/400	400 mm
AZ28/450	450 mm
AZ28/500	500 mm
AZ28/600	600 mm
AZ28/700	700 mm
AZ28/800	800 mm
AZ28/900	900 mm
AZ28/1000	1000 mm

DAKAR - GOMA BASE CAJÓN



- Goma base laminada para cajón, en rollo.
- Disponible en tres colores: gris, blanco y antracita.
- Medidas: 20 m x 0,48 m.

Ref.	Color
AZ32BL	Blanco
AZ32GR	Gris
AZ32AN	Antracita

KIOTO - PATAS. Patas de Mesa.

- Patas altas para mesa de cocina.
- Alturas disponibles: 71cm, 83cm y 87cm.
- Acabados disponibles: acero inox, cromo brillo y cromo mate.
- Formas disponibles: redonda y cuadrada.

	Redonda		Cuadrada	
	Referencia	Acabado	Referencia	Acabado
altura 71	HP7160INOX	Acero Inox	HP7160CINOX	Acero Inox
	HP7160CM	Cromo Mate	HP7160CCM	Cromo Mate
	HP7160CB	Cromo Brillo	HP7160NE	Negro
altura 83	HP8360INOX	Acero Inox	HP8360CINOX	Acero Inox
	HP8360CM	Cromo Mate	HP8360CCM	Cromo Mate
	HP8360CB	Cromo Brillo	HP8360NE	Negro
altura 87 cm	HP8760INOX	Acero Inox	HP8760CINOX	Acero Inox
	HP8760CM	Cromo Mate	HP8760CCM	Cromo Mate
	HP8760CB	Cromo Brillo	HP8760NE	Negro



- Cuerpo de aluminio rematada con base regulable.
- Patas bajas para módulos.
- Disponible en varias alturas.

Referencia	Altura
HP4040080ALU	80 mm
HP4040100ALU	100 mm
HP4040120ALU	120 mm
HP4040150ALU	150 mm
HP4040200ALU	200 mm



FREY - PROTECTOR FREGADERO EN ALUMINIO



Protector de fregadero en aluminio con goma.
Disponible para diferentes módulos.
Disponibles en profundidad de 560 mm y 580 mm.
Disponibles para tablero de 16 mm y 19 mm.

Fondo de 560 mm y para tablero de 16 mm.	Referencia	Módulo	Fondo	Tablero
	AZ30/40-5616	400 mm	560 mm	16 mm
	AZ30/45-5616	450 mm	560 mm	16 mm
	AZ30/50-5616	500 mm	560 mm	16 mm
	AZ30/60-5616	600 mm	560 mm	16 mm
	AZ30/70-5616	700 mm	560 mm	16 mm
	AZ30/80-5616	800 mm	560 mm	16 mm
	AZ30/90-5616	900 mm	560 mm	16 mm
	AZ30/100-5616	1000 mm	560 mm	16 mm
	AZ30/110-5616	1100 mm	560 mm	16 mm
AZ30/120-5616	1200 mm	560 mm	16 mm	
AZ30/130-5616	1300 mm	560 mm	16 mm	
AZ30/140-5616	1400 mm	560 mm	16 mm	

Fondo de 560 mm y para tablero de 19 mm.	Referencia	Módulo	Fondo	Tablero
	AZ30/40-5619	400 mm	560 mm	19 mm
	AZ30/45-5619	450 mm	560 mm	19 mm
	AZ30/50-5619	500 mm	560 mm	19 mm
	AZ30/60-5619	600 mm	560 mm	19 mm
	AZ30/70-5619	700 mm	560 mm	19 mm
	AZ30/80-5619	800 mm	560 mm	19 mm
	AZ30/90-5619	900 mm	560 mm	19 mm
	AZ30/100-5619	1000 mm	560 mm	19 mm
	AZ30/110-5619	1100 mm	560 mm	19 mm
AZ30/120-5619	1200 mm	560 mm	19 mm	
AZ30/130-5619	1300 mm	560 mm	19 mm	
AZ30/140-5619	1400 mm	560 mm	19 mm	

Fondo de 580 mm y para tablero de 16 mm.	Referencia	Módulo	Fondo	Tablero
	AZ30/40-5816	400 mm	580 mm	16 mm
	AZ30/45-5816	450 mm	580 mm	16 mm
	AZ30/50-5816	500 mm	580 mm	16 mm
	AZ30/60-5816	600 mm	580 mm	16 mm
	AZ30/70-5816	700 mm	580 mm	16 mm
	AZ30/80-5816	800 mm	580 mm	16 mm
	AZ30/90-5816	900 mm	580 mm	16 mm
	AZ30/100-5816	1000 mm	580 mm	16 mm
	AZ30/110-5816	1100 mm	580 mm	16 mm
AZ30/120-5816	1200 mm	580 mm	16 mm	
AZ30/130-5816	1300 mm	580 mm	16 mm	
AZ30/140-5816	1400 mm	580 mm	16 mm	

Fondo de 580 mm y para tablero de 19 mm.	Referencia	Módulo	Fondo	Tablero
	AZ30/40-5819	400 mm	580 mm	19 mm
	AZ30/45-5819	450 mm	580 mm	19 mm
	AZ30/50-5819	500 mm	580 mm	19 mm
	AZ30/60-5819	600 mm	580 mm	19 mm
	AZ30/70-5819	700 mm	580 mm	19 mm
	AZ30/80-5819	800 mm	580 mm	19 mm
	AZ30/90-5819	900 mm	580 mm	19 mm
	AZ30/100-5819	1000 mm	580 mm	19 mm
	AZ30/110-5819	1100 mm	580 mm	19 mm
AZ30/120-5819	1200 mm	580 mm	19 mm	
AZ30/130-5819	1300 mm	580 mm	19 mm	
AZ30/140-5819	1400 mm	580 mm	19 mm	

RAGNAR - PROTECTOR FREGADERO ANTRACITA



- Protector de fregadero de aluminio recubierto de PVC en antracita con goma.
- Disponible para diferentes módulos.
- Disponible en profundidad de 560 mm y 580 mm.
- Disponible para tablero de 16 mm y 19 mm.

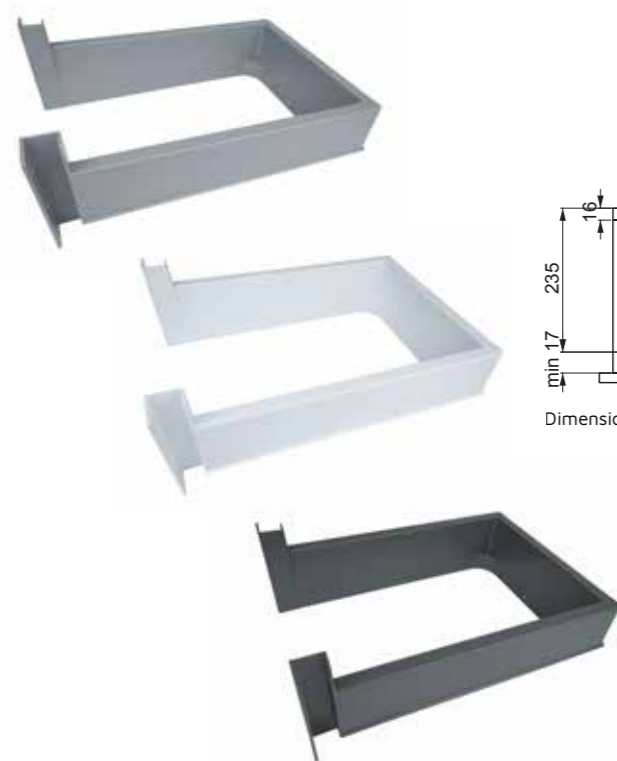
Fondo de 560 mm y para tablero de 16 mm.	Referencia	Módulo	Fondo	Tablero
	AZ31/40-5616	400 mm	560 mm	16 mm
	AZ31/45-5616	450 mm	560 mm	16 mm
	AZ31/50-5616	500 mm	560 mm	16 mm
	AZ31/60-5616	600 mm	560 mm	16 mm
	AZ31/70-5616	700 mm	560 mm	16 mm
	AZ31/80-5616	800 mm	560 mm	16 mm
	AZ31/90-5616	900 mm	560 mm	16 mm
	AZ31/100-5616	1000 mm	560 mm	16 mm
	AZ31/110-5616	1100 mm	560 mm	16 mm
AZ31/120-5616	1200 mm	560 mm	16 mm	
AZ31/130-5616	1300 mm	560 mm	16 mm	
AZ31/140-5616	1400 mm	560 mm	16 mm	

Fondo de 560 mm y para tablero de 19 mm.	Referencia	Módulo	Fondo	Tablero
	AZ31/40-5619	400 mm	560 mm	19 mm
	AZ31/45-5619	450 mm	560 mm	19 mm
	AZ31/50-5619	500 mm	560 mm	19 mm
	AZ31/60-5619	600 mm	560 mm	19 mm
	AZ31/70-5619	700 mm	560 mm	19 mm
	AZ31/80-5619	800 mm	560 mm	19 mm
	AZ31/90-5619	900 mm	560 mm	19 mm
	AZ31/100-5619	1000 mm	560 mm	19 mm
	AZ31/110-5619	1100 mm	560 mm	19 mm
AZ31/120-5619	1200 mm	560 mm	19 mm	
AZ31/130-5619	1300 mm	560 mm	19 mm	
AZ31/140-5619	1400 mm	560 mm	19 mm	

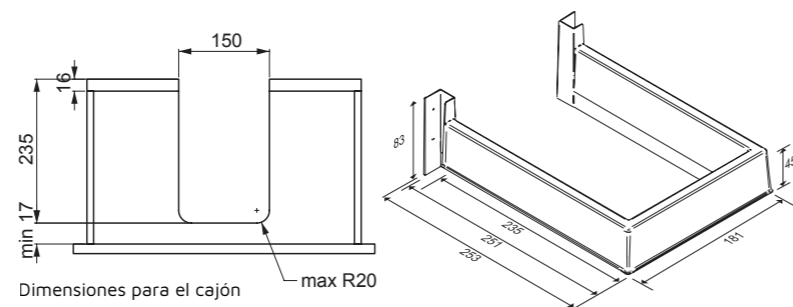
Fondo de 580 mm y para tablero de 16 mm.	Referencia	Módulo	Fondo	Tablero
	AZ31/40-5816	400 mm	580 mm	16 mm
	AZ31/45-5816	450 mm	580 mm	16 mm
	AZ31/50-5816	500 mm	580 mm	16 mm
	AZ31/60-5816	600 mm	580 mm	16 mm
	AZ31/70-5816	700 mm	580 mm	16 mm
	AZ31/80-5816	800 mm	580 mm	16 mm
	AZ31/90-5816	900 mm	580 mm	16 mm
	AZ31/100-5816	1000 mm	580 mm	16 mm
	AZ31/110-5816	1100 mm	580 mm	16 mm
AZ31/120-5816	1200 mm	580 mm	16 mm	
AZ31/130-5816	1300 mm	580 mm	16 mm	
AZ31/140-5816	1400 mm	580 mm	16 mm	

Fondo de 580 mm y para tablero de 19 mm.	Referencia	Módulo	Fondo	Tablero
	AZ31/40-5819	400 mm	580 mm	19 mm
	AZ31/45-5819	450 mm	580 mm	19 mm
	AZ31/50-5819	500 mm	580 mm	19 mm
	AZ31/60-5819	600 mm	580 mm	19 mm
	AZ31/70-5819	700 mm	580 mm	19 mm
	AZ31/80-5819	800 mm	580 mm	19 mm
	AZ31/90-5819	900 mm	580 mm	19 mm
	AZ31/100-5819	1000 mm	580 mm	19 mm
	AZ31/110-5819	1100 mm	580 mm	19 mm
AZ31/120-5819	1200 mm	580 mm	19 mm	
AZ31/130-5819	1300 mm	580 mm	19 mm	
AZ31/140-5819	1400 mm	580 mm	19 mm	

NIELS - SALVASIFÓN RECTANGULAR



- Salvasifón rectangular sin bandeja.
- Disponible en tres colores: gris, blanco y antracita.
- Medidas: 253 x 181 x 45 mm.

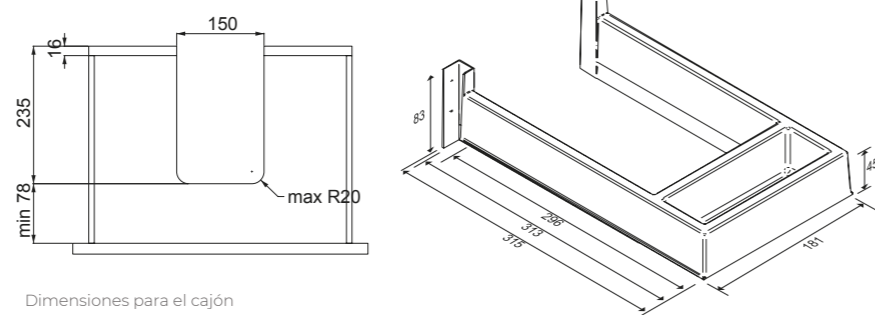


Referencia	Color
AZ1070G	Gris
AZ1070B	Blanco
AZ1070AN	Antracita

OLSEN - SALVASIFÓN CON CAJETÍN



- Salvasifón rectangular con cajetín.
- Disponible en tres colores: gris, blanco y antracita.
- Medidas: 313 x 185 mm.



Referencia	Color
AZ1080G	Gris
AZ1080B	Blanco
AZ1080AN	Antracita

NOEL

Salvasifones Antracita con Cajones.



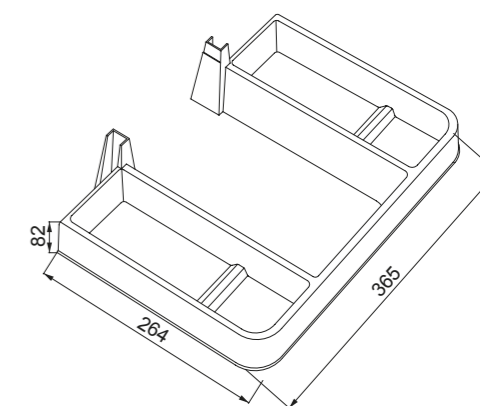
- Salvasifón con cajones.
- Disponible en color antracita.
- Para anchura mínima de cajón 500 mm.



Salvasifones Antracita con Cajones Laterales.

- Disponible en color antracita.
- Medidas: 365 x 264 x 82 mm.
- Profundidad mínima de cajón 270mm.
- Anchura mínima de cajón 500mm.

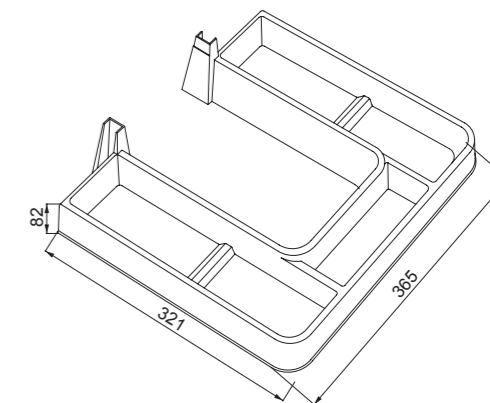
Referencia	Color
AZ1090AN	Antracita



Salvasifones Antracita con Cajones Laterales y Frontal.

- Disponible en color antracita.
- Medidas: 365 x 321 x 82 mm.
- Profundidad mínima de cajón 350mm.
- Anchura mínima de cajón 500mm.

Referencia	Color
AZ1100AN	Antracita

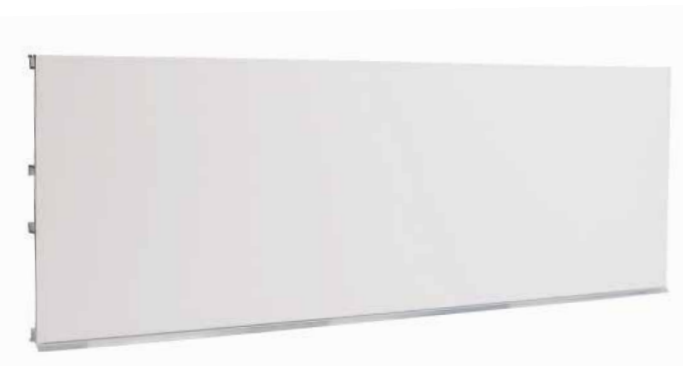


BARI - ZÓCALOS

· Zocalo con goma

			Aluminio Cepillado +PVC	Referencia	Altura
				280HP	100 mm
				470HP	120 mm
				274HP	150 mm
321HP	170 mm				
			Negro Cepillado +PVC	Referencia	Altura
				280HP/N	100 mm
				470HP/N	120 mm
				274HP/N	150 mm
321HP/N	170 mm				
			Blanco Cepillado +PVC	Referencia	Altura
				280HP/B	100 mm
				470HP/B	120 mm
				274HP/B	150 mm
321HP/B	170 mm				
			Inox Cepillado +PVC	Referencia	Altura
				280HP/INOX	100 mm
				470HP/INOX	120 mm
				274HP/INOX	150 mm
321HP/INOX	170 mm				

ZÓCALO LISO



- Zócalo aluminio liso.
- Con zarpa grande y con goma.
- Disponible en varias alturas.
- Acabado plata mate.

Referencia	Altura
AZ2000/100	100 mm
AZ2000/120	120 mm
AZ2000/142	142 mm
AZ2000/170	170 mm

ESQUINAS
ZÓCALO.

- Esquina rinconero zócalo 180° con goma.



	Referencia	Altura
Aluminio	372HP	100 mm
	471HP	120 mm
	275HP	150 mm
	371HP	170 mm
Blanco	372HP/B	100 mm
	471HP/B	120 mm
	275HP/B	150 mm
	371HP/B	170 mm
Negro	372HP/N	100 mm
	471HP/N	120 mm
	275HP/N	150 mm
	371HP/N	170 mm
Inox	372HP/INOX	100 mm
	471HP/INOX	120 mm
	275HP/INOX	150 mm
	371HP/INOX	170 mm

- Esquina rinconero zócalo 90°.



	Referencia	Altura
Aluminio	374HP	100 mm
	474HP	120 mm
	276HP	150 mm
Blanco	374HP/B	100 mm
	474HP/B	120 mm
	276HP/B	150 mm
Negro	374HP/N	100 mm
	474HP/N	120 mm
	276HP/N	150 mm
Inox	374HP/INOX	100 mm
	474HP/INOX	120 mm
	276HP/INOX	150 mm
	373HP	170 mm

Clip Zócalo

Válido para patas estándar.



Referencia
137HP

ACCESORIOS PARA EL ZÓCALO

Rejilla Zocalo.

- Rejilla ventilación para zócalo.
- Dos medidas disponibles.
- Acabado plata mate.



Referencia	Medida
AZ2010/225	225 mm
AZ2010/450	450 mm

Rejilla de Ventilación.

- Rejilla de ventilación en aluminio.
- 8 varillas.
- Disponible de varios acabados.
- Disponible en 3 medidas.



	Referencia	Módulo
Plata	AZ34/60P	600 mm
	AZ34/90P	900 mm
	AZ34/120P	1200 mm
Blanco	AZ34/60B	600 mm
	AZ34/90B	900 mm
	AZ34/120B	1200 mm
Negro	AZ34/60N	600 mm
	AZ34/90N	900 mm
	AZ34/120N	1200 mm
Inox	AZ34/60INOX	600 mm
	AZ34/90INOX	900 mm
	AZ34/120INOX	1200 mm

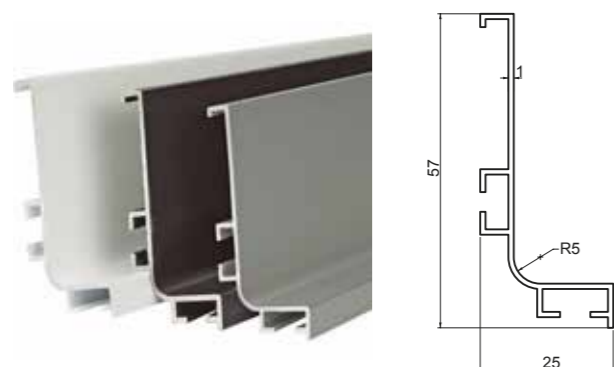
PATA DE TETÓN



Referencia	Altura
AZ100-130	100-130 mm
AZ130-190	130-190 mm

LUCCA - PERFILES DE GOLA

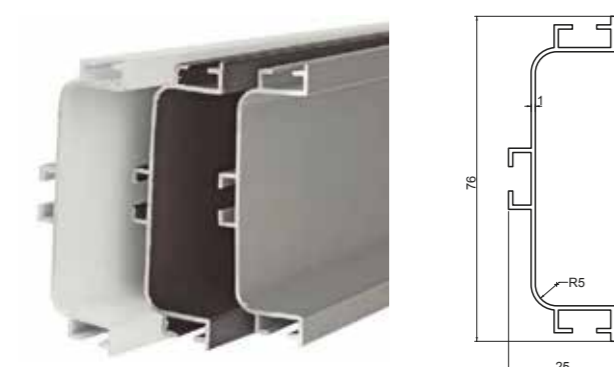
Perfil de gola en forma de L.



- Tirador de gola en forma de L.
- Válido tanto para el tablero de 16 mm como 19 mm.

Referencia	Acabado	Longitud barra
AZ1000	Plata Mate	4 metros
AZ1000B	Blanco Mate	4 metros
AZ1000N	Negro Mate	4 metros

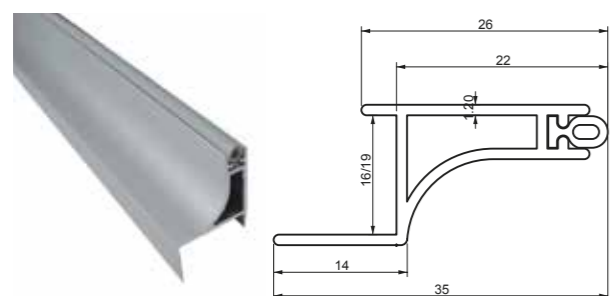
Perfil de gola en forma de U.



- Tirador de gola en forma de U.
- Válido tanto para el tablero de 16 mm como 19 mm.

Referencia	Acabado	Longitud barra
AZ1001	Plata Mate	4 metros
AZ1001B	Blanco Mate	4 metros
AZ1001N	Negro Mate	4 metros

Perfil de gola superior.



- Tirador de gola superior con amortiguador.
- Disponible para tablero de 16 mm y también para tablero de 19 mm.

Referencia	Acabado	Longitud barra	Tablero
AZ1002/16	Plata Mate	3 metros	16 mm
AZ1002/16B	Blanco Mate	3 metros	16 mm
AZ1002/16N	Negro Mate	3 metros	16 mm
AZ1002/19	Plata Mate	3 metros	19 mm
AZ1002/19B	Blanco Mate	3 metros	19 mm
AZ1002/19N	Negro Mate	3 metros	19 mm

ACCESORIOS PARA PERFILES DE GOLA

Kit de amarre.

- Kit de escuadras de amarre.
- Válido para unión en inglete y para sujeción al módulo.



Referencia
AZ1003

Terminal perfil L.

- Tapas terminales para el perfil de gola en forma de L.
- Disponible en plata, blanco y negro.



Ref.	Acabado
AZ1004	Plata
AZ1004B	Blanco
AZ1004N	Negro

Terminal perfil U.

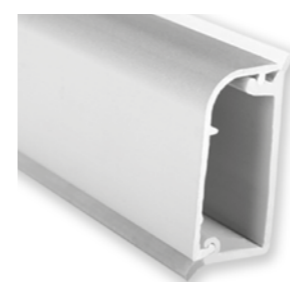
- Tapas terminales para el perfil de gola en forma de U.
- Disponible en plata, blanco y negro.



Ref.	Acabado
AZ1005	Plata
AZ1005B	Blanco
AZ1005N	Negro

ARIZONA - COPETE Y ACCESORIOS

Copete.



- Copete en aluminio.
- Un discreto embellecedor de encimera para ocultar las imperfecciones entre el material de la encimera y la pared.

Ref.	Acabado	Medida
AZ5000	Plata Mate	22 x 10 mm

Rincón Copete.



- Para salvar un rincón a la hora de montar el copete.

Ref.	Acabado
AZ5001	Plata

Esquinas Copete.



- Para salvar una esquina a la hora de montar el copete.

Ref.	Acabado
AZ5002	Plata

Terminales Copete.



- Tapas terminales para el perfil del copete.

Ref.	Acabado
AZ5003	Plata

Barra Bajo Fregadero.

- Barra soporte bajo fregadero.
- Medidas: 21 x 21 mm.
- Disponible para diversos módulos.



Ref.	Para Módulo
AZ33/45	450 mm
AZ33/50	500 mm
AZ33/60	600 mm
AZ33/70	700 mm
AZ33/80	800 mm
AZ33/90	900 mm
AZ33/100	1000 mm
AZ33/110	1100 mm
AZ33/120	1200 mm

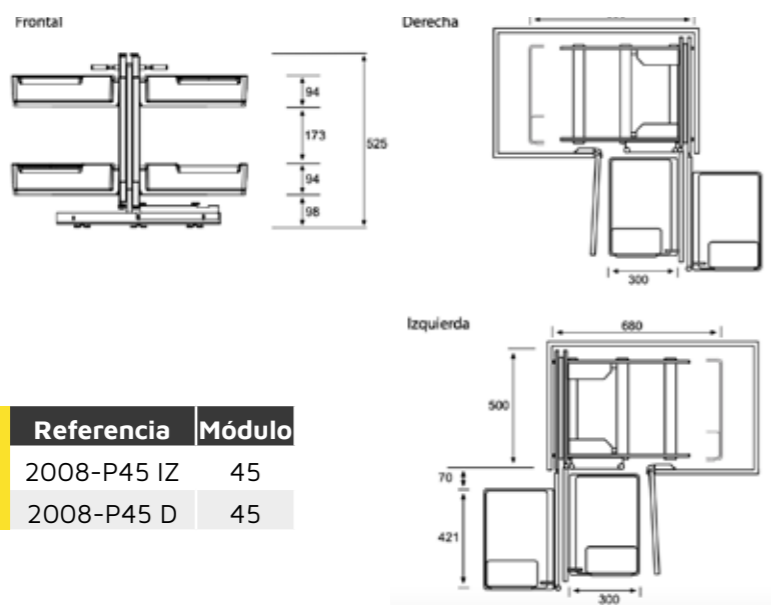
Cerquillo Microondas.

- Cerquillo para microondas en plata mate.
- Universal, válido para cualquier microondas.

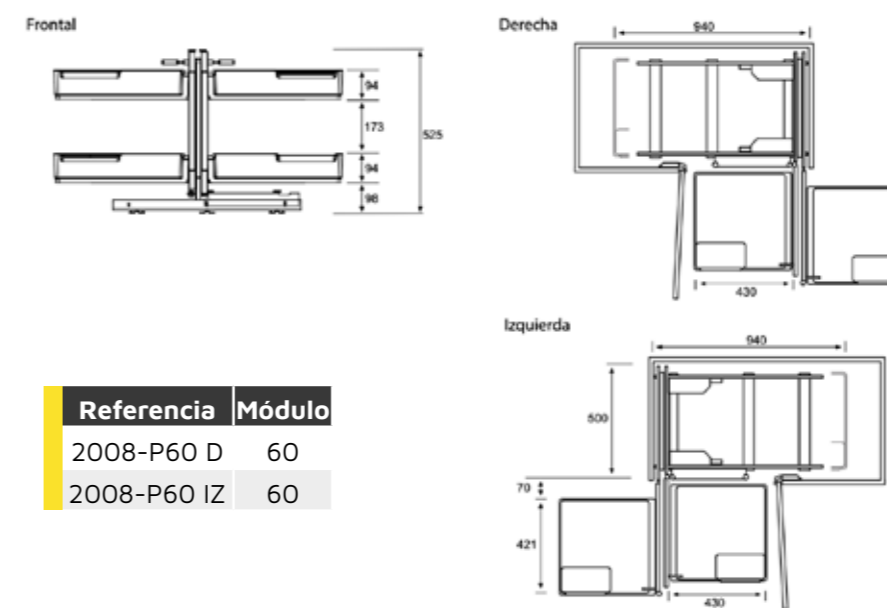


Referencia	Acabado
AZ1060	Plata Mate
AZ1060INOX	Inox
AZ1060B	Blanco
AZ1060N	Negro

ENZO
Cesto Rinconero Antracita 45cm.



ENZO
Cesto Rinconero Antracita 60cm.

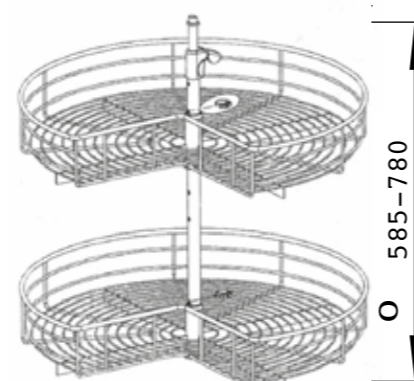


OXFORD - CESTOS GIRATORIOS

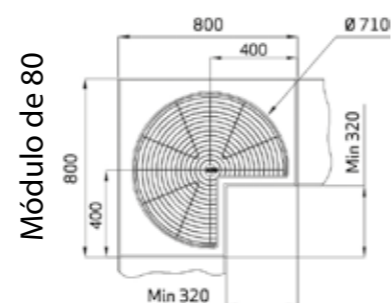
El set incluye 2 cestos y el tubo central.



Cestos Giratorios 270°



Barra extensible para regular la altura



Ref.	Módulo	Cesta	Resistencia	Ancho x Fondo x Alto
1016	90 cm	Metal	25 Kg. cesta	810x731x(585-780)mm
1041	80 cm	Metal	25 Kg. cesta	710x731x(585-780)mm
1042	80 cm	Top	25 Kg. cesta	710x731x(585-780)mm
1019	90 cm	Top	25 Kg. cesta	810x731x(585-780)mm

AVALIA

Bandejas Rinconera con Freno y Extracción Total.

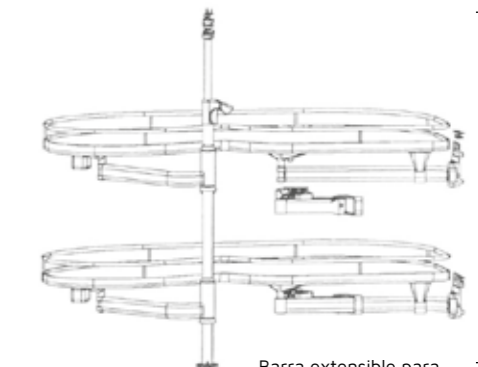


Madera

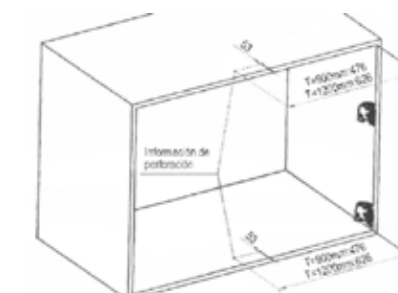


Luxury

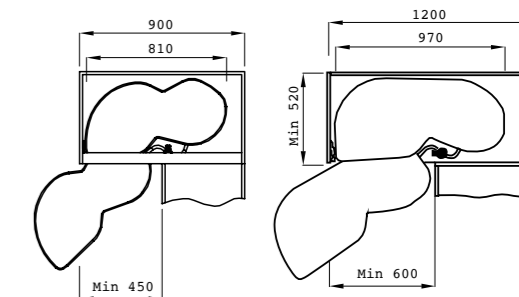
- Tus accesorios siempre a a mano. Para puerta de 45/60 cm de ancho.
- Con freno.
- Máximo peso 25 kg por bandeja. La bandeja es antideslizante y sale totalmente del mueble.
- El set incluye dos bandejas y tubo central.



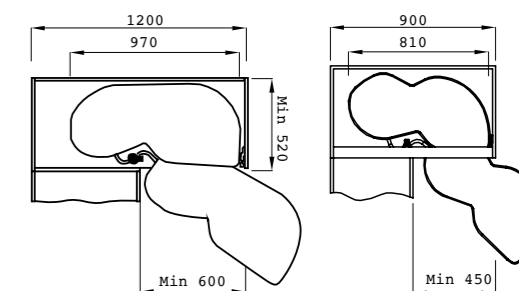
Barra extensible para regular la altura



Medidas montaje tubo central y los brazos



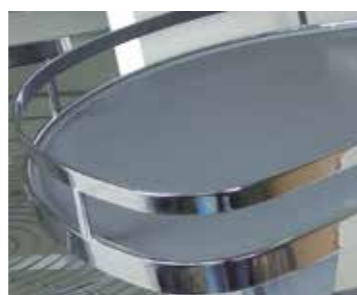
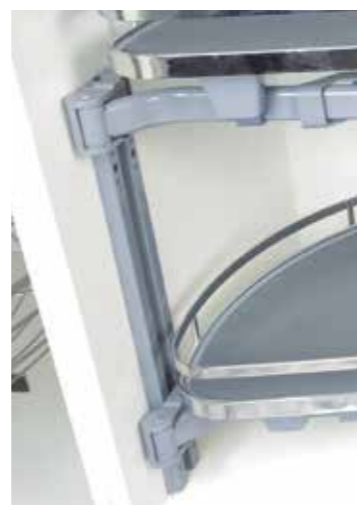
	Referencia	Módulo	Bandeja	Ancho x Fondo x Alto
Apertura Izquierda	1038	120 cm	Madera	970x468x(585-780)mm
	1234	120 cm	Luxury	970x470x(585-780)mm
Apertura Derecha	1039	120 cm	Madera	970x468x(585-780)mm
	1235	120 cm	Luxury	970x470x(585-780)mm



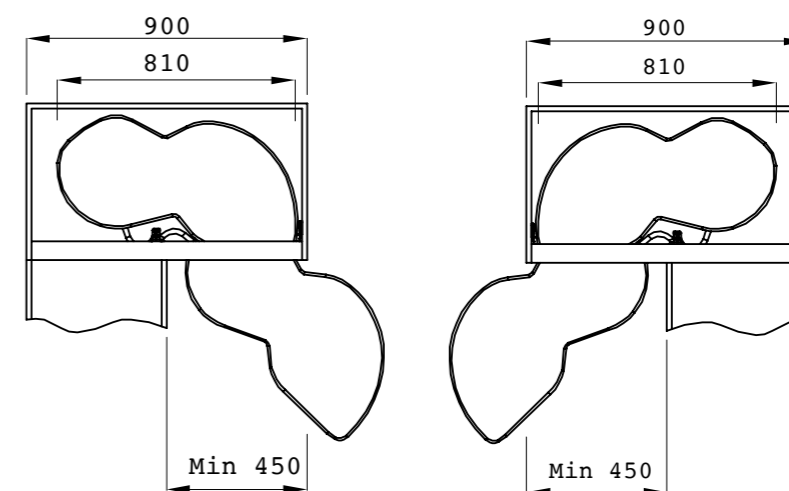
BRONTE

Nuevo sistema de bandejas rinconeras.

- Incorpora un nuevo brazo que le confiere a las bandejas más estabilidad y fuerza.
- Es bandeja Luxury antideslizante y con la varilla plana.
- Para módulo de 90 cm.
- Apertura a la derecha e izquierda.
- El set incluye dos bandejas y tubo central.



Nuevo brazo que confiere más estabilidad.



	Ref.	Módulo	Bandeja	Apertura	Varilla
	1110	90 cm	Luxury Antideslizante	Derecha	Plana
	1109	90 cm	Luxury Antideslizante	Izquierda	Plana
Color Antracita	1111	90 cm	Luxury Antideslizante	Izquierda	Plana
	1112	90 cm	Luxury Antideslizante	Derecha	Plana

DOLMEN

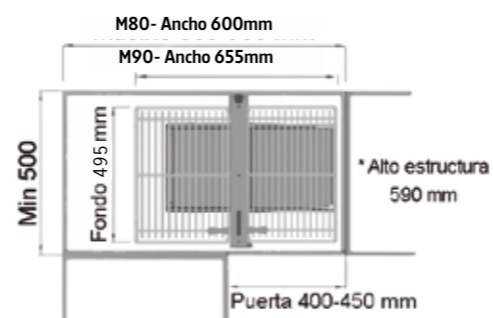
Esquinero Extracción Total.



- Aprovechamiento total del espacio.
- Esquinero para puerta ciega, tanto a derechas como a izquierdas. Puerta de 45 cm de ancho*.
- Con freno.
- Máxima carga 25 kilos (6 kilos por cesta).
- Bandejas antideslizantes en cestas metal y antracita.



Apertura a la izquierda
A la derecha es simétrica.



Ref.	Puerta	Módulo	Bandeja	Ancho x Fondo x Alto
2007	40	80 cm	6kg CESTA	600 x 495 x 590 mm
2007/ANT	40	80 cm	6kg CESTA	600 x 495 x 590 mm
2006	45	90 cm	6kg CESTA	695 x 495 x 590 mm
2006/ANT	45	90 cm	6kg CESTA	695 x 495 x 590 mm

FORTE

Botellero de extracción total y cierre amortiguado con guías cruzadas y cesta de varilla.



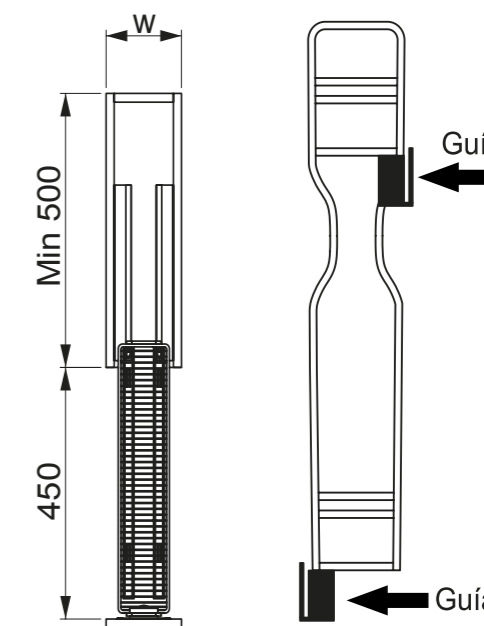
- Botellero de extracción total.
- Con freno
- Con guías cruzadas
- Al llevar guías cruzadas sirve tanto para derechas como para izquierdas.
- Cesta varilla.
- Para módulos de 15 cm y de 20 cm.



Cesta Varilla



Regulaciones Frontales



Ref.	Módulo	Resistencia	Acabado	Ancho x Fondo x Alto
1047	15 cm	6 kg por cesta	Cesta Varilla	110 x 450 x 520 mm
1048	20 cm	6 kg por cesta	Cesta Varilla	160 x 450 x 520 mm
1049	30cm	6 kg por cesta	Cesta Varilla	260 x 450 x 520 mm

BERNIA

Botellero de extracción total y cierre amortiguado con cesta Luxury.



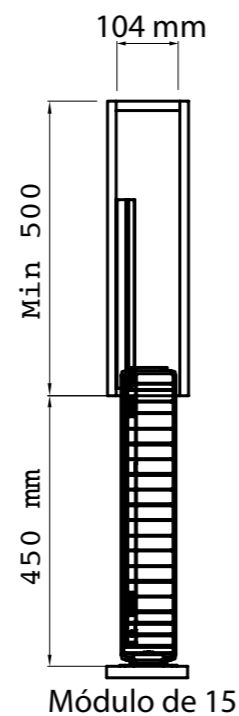
- Botellero de extracción total.
- Con freno.
- Disponible con apertura a la derecha y a la izquierda.
- Cesta Luxury.
- Para módulo de 15cm.



Regulaciones Frontales



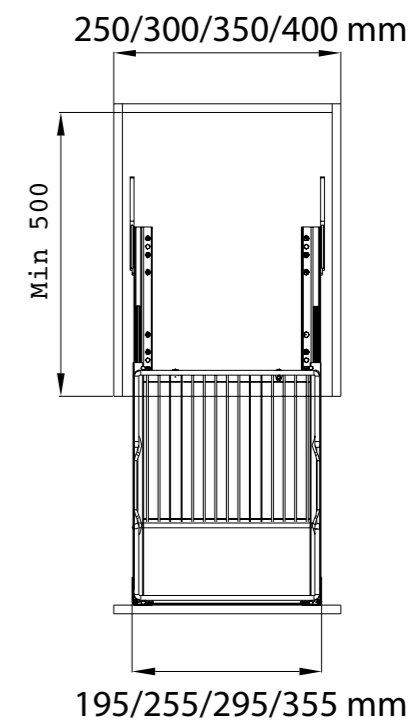
Cesta Luxury



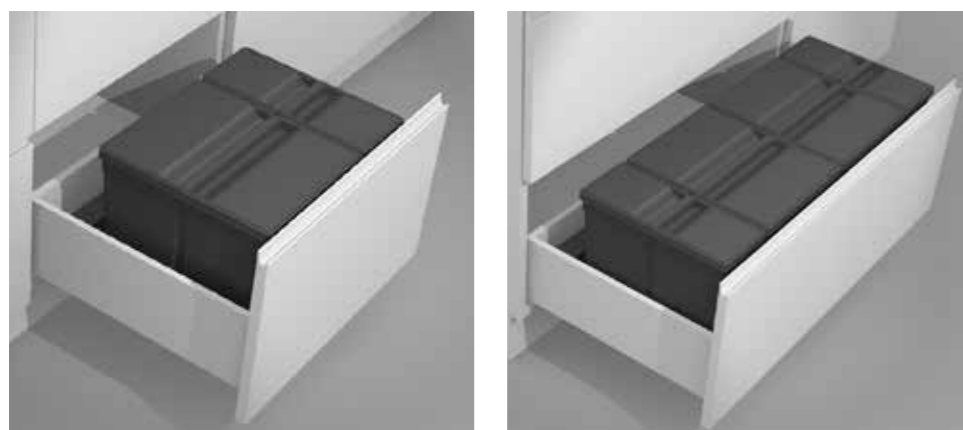
Ref.	Módulo	Apertura	Resistencia	Acabado	Ancho x Fondo x Alto
1200	15 cm	Izquierda	6 kg por cesta	Cesta Luxury	104 x 450 x 500 mm
1201	15 cm	Derecha	6 kg por cesta	Cesta Luxury	104 x 450 x 500 mm

FIMA

Botellero panero de extracción.

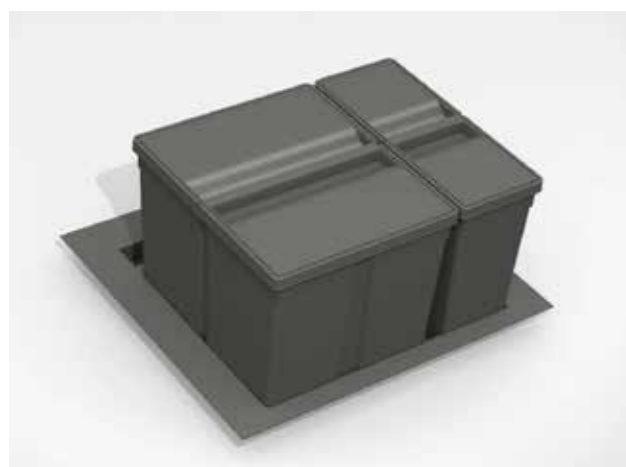


Ref.	Módulo	Resistencia	Ancho x Fondo x Alto
1033	25 cm	30 Kg	195 x 450 x 556 mm
1015	30 cm	30 Kg	255 x 431,5 x 510 mm
1034	35 cm	30 Kg	295 x 450 x 556 mm
1023	40 cm	30 Kg	355 x 431,5 x 510 mm

TERRA. Cubos de reciclaje.

- Con bandejas para interior de cajones.
- Color gris antracita.
- Tapas manuales.

Módulo de 60.

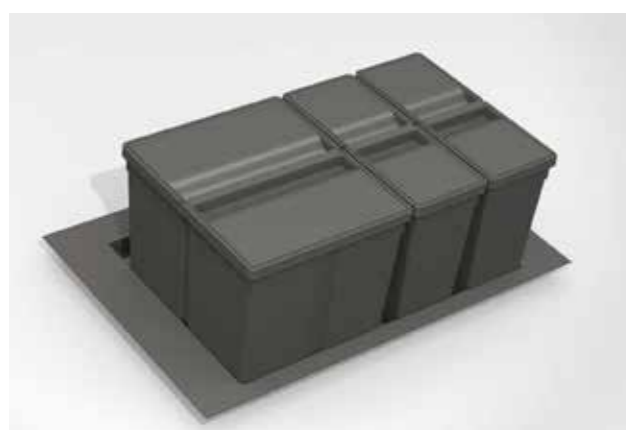


Tamaño de la bandeja: 540x490x45 mm.
Tamaño del cubo pequeño: 146x356x275 mm.
Tamaño del cubo grande: 298x356x275 mm.



Referencia	Mueble	Altura	Anchura	Profundidad	Capacidad	Capacidad Total
AZ4000-6027	600 mm	277 mm	540 mm	490 mm	1 cubo de 26L + 1 cubo de 11L	37 litros

Módulo de 70/80.



Tamaño de la bandeja: 740x490x45 mm.
Tamaño del cubo pequeño: 146x356x275 mm.
Tamaño del cubo grande: 298x356x275 mm.

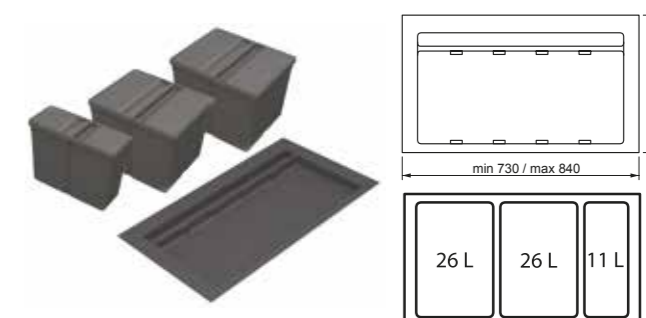


Referencia	Mueble	Altura	Anchura	Profundidad	Capacidad	Capacidad Total
AZ4000-7027	700 mm	277 mm	640 mm	490 mm	1 cubo de 26L + 2 cubos de 11L	48 litros
AZ4000-8027	800 mm	277 mm	740 mm	490 mm	1 cubo de 26L + 2 cubos de 11L	48 litros

Módulo de 90.



Tamaño de la bandeja: 540x490x45 mm.
Tamaño del cubo pequeño: 146x356x275 mm.
Tamaño del cubo grande: 298x356x275 mm.

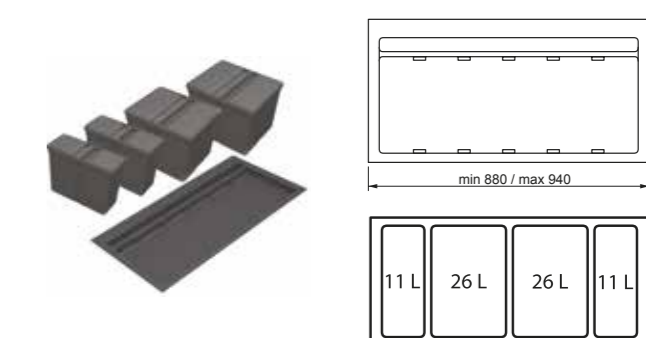


Referencia	Mueble	Altura	Anchura	Profundidad	Capacidad	Capacidad Total
AZ4000-9027	900 mm	277 mm	840 mm	490 mm	2 cubos de 26L + 1 cubo de 11L	63 litros

Módulo de 100.

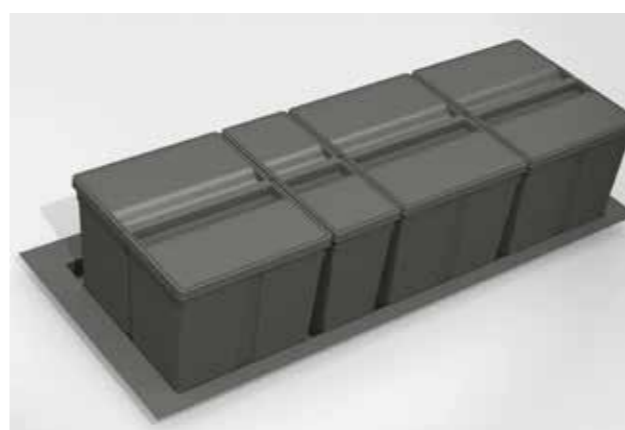


Tamaño de la bandeja: 940x490x45 mm.
Tamaño del cubo pequeño: 146x356x275 mm.
Tamaño del cubo grande: 298x356x275 mm.

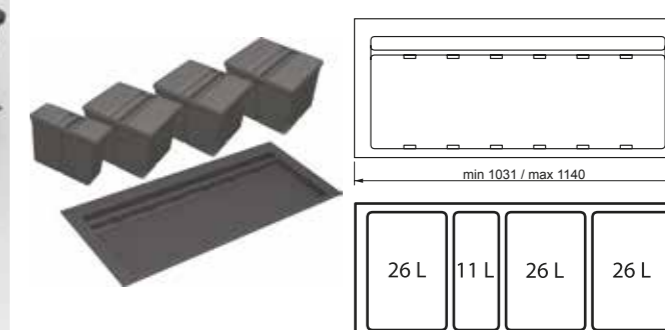


Referencia	Mueble	Altura	Anchura	Profundidad	Capacidad	Capacidad Total
AZ4000-10027	1000 mm	277 mm	940 mm	490 mm	2 cubos de 26L + 2 cubos de 11L	74 litros

Módulo de 120.



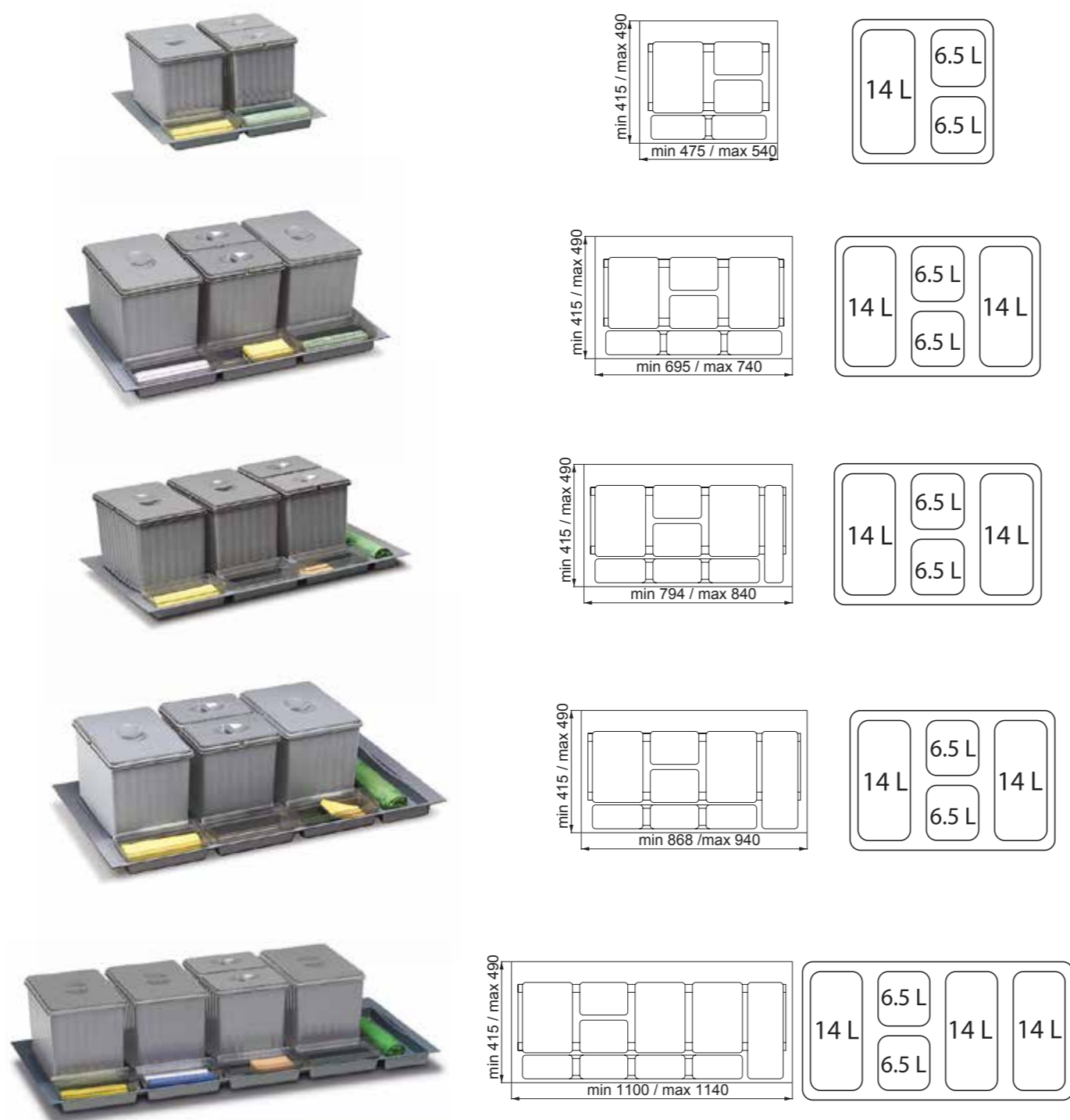
Tamaño de la bandeja: 1140x490x45 mm.
Tamaño del cubo pequeño: 146x356x275 mm.
Tamaño del cubo grande: 298x356x275 mm.



Referencia	Mueble	Altura	Anchura	Profundidad	Capacidad	Capacidad Total
AZ4000-12027	1200 mm	277 mm	1140 mm	490 mm	3 cubos de 26L + 1 cubo de 11L	89 litros

ICONO. Cubos de reciclaje.

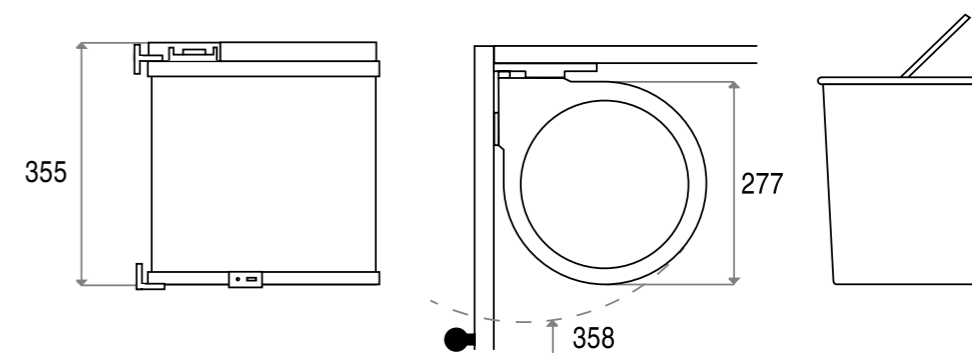
- Con bandejas para interior de cajones.
- Color gris.
- Tapas manuales



	Referencia	Mueble	Altura	Anchura	Prof.	Capacidad	Capacidad Total
60	AZ5000-6025	600mm	250mm	540mm	490mm	1 cubo de 14L+2 cubos de 6,5L	27 litros
80	AZ5000-8025	800mm	250mm	740mm	490mm	2 cubos de 14L+2 cubos de 6,5L	41 litros
90	AZ5000-9025	900mm	250mm	840mm	490mm	2 cubos de 14L+2 cubos de 6,5L	41 litros
100	AZ5000-10025	1000mm	250mm	940mm	490mm	2 cubos de 14L+2 cubos de 6,5L	41 litros
120	AZ5000-12025	1200 mm	250mm	1140mm	490 mm	3 cubos de 14L+2 cubos de 6,5L	55 litros

CUBO RONDO 13L.

- Con Sistema Automático de Cierre de Tapa



	Referencia	Módulo	Altura	Anchura	Profundidad
	AZ7000-40	40	355mm	277mm	277mm
Inox.	AZ7000-40 INOX	40	355mm	277mm	277mm



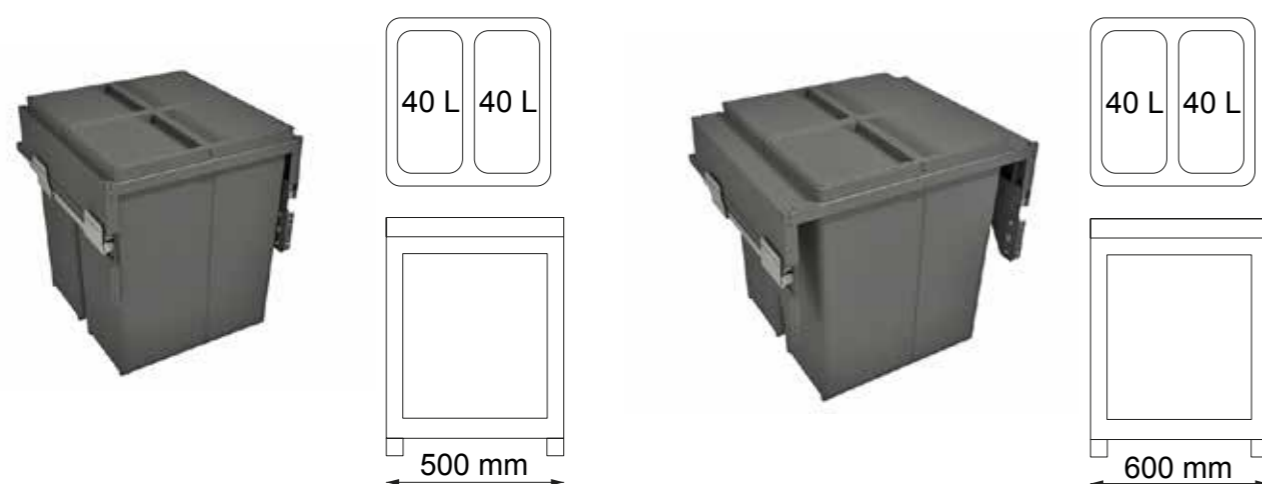
ORION. Cubos de Reciclaje de Gran Capacidad.

- Cubos extraíbles con guías de extracción total.
- Con freno.
- Con guías marca GRASS® incorporadas.
- Color antracita.
- Tapas manuales.



Módulo de 50.

Módulo de 60.

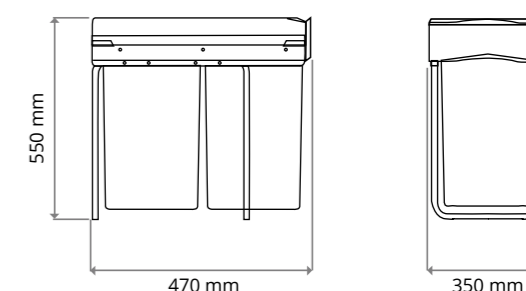


	Referencia	Mueble	Altura	Anchura	Prof.	Capacidad	Capacidad Total
50	AZ6000-50	500mm	506mm	468mm	458mm	2 cubos de 40L	80 litros
60	AZ6000-60	600mm	506mm	518mm	502mm	2 cubos de 40L	80 litros

MAXI. Cubos de Reciclaje.



Ref.	Cubos	Capacidad
AZ8010	2	58L



2 CUBOS 15L.

2 CUBOS 14L. CADA UNO

- Conexión a Puerta.
- Extracción Total.
- Con Freno.

- Conexión a Puerta.
- Extracción Total.
- Con Freno.

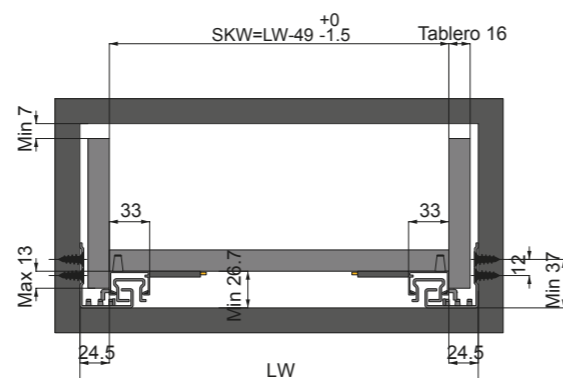


Ref.	Módulo	Altura	Anchura	Prof.
1025	40	450	350	500

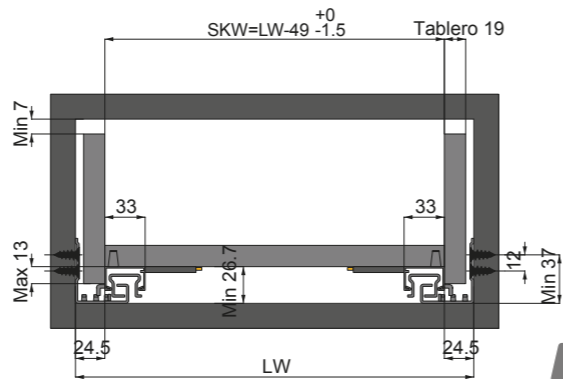
Ref.	Módulo	Altura	Anchura	Prof.
AZ8002	30	400	255	450

QUADRO. Guía de Extracción Total con freno y 50 kg de carga.

- Gatillos de dos regulaciones.
- Válida para costado de 16 y 19 mm sin mecanización.



Medidas para tablero de 16 mm.



Medidas para tablero de 19 mm.

Kg
Resistencia al
Peso: **50 Kg.**

Clip de enganche de la guía AZ124.
Sistema dos regulaciones.



Referencia	Longitud Guía
AZ128/350	350 mm
AZ128/400	400 mm
AZ128/450	450 mm
AZ128/500	500 mm
AZ128/550	550 mm

CETEM

Nº Informe: 1061/18/0711
Proyecto: 505-18

2.- Descripción del método de ensayo
RESISTENCIA ESTRUCTURAL (UNE EN 16122:2014)
Apdo. 7.5.3 - Durabilidad de los elementos anclados.

3.- Adecuación del método de ensayo a la norma

Alcance de Ensayo/Prueba norma	Norma
Método de anclamiento de uso dinámico y no dinámico.	UNE EN 16122:2014
Método de ensayo para la determinación de la resistencia, la durabilidad y la estabilidad	UNE EN 16122:2014

Los métodos de ensayo indicados coinciden con el indicado en la siguiente norma:

Tabla técnica de especificaciones	Norma
Tabla de valores	
Especificaciones, requisitos y métodos de ensayo	PTUNE EN 38874:2019

PT La empresa solicitante realiza el ensayo con otros especificaciones más severas de las que podrá ser.

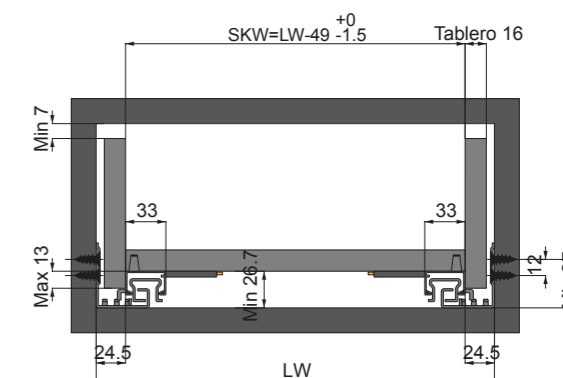
En la siguiente tabla se describe la carga y carga específica para cada tipo de uso y las velocidades de la máquina:

CATEGORÍA	ESPECIFICACIONES	Nº CICLOS	CARGA	Carga Carga
Uso general	40000 ciclos	2500 kg	Carga=4000 kg	Carga=4000 kg
Uso intenso	20000 ciclos	2500 kg	Carga=4000 kg	Carga=4000 kg
Especificación especial	61.000 ciclos	2500 kg	Carga=4000 kg	Carga=4000 kg

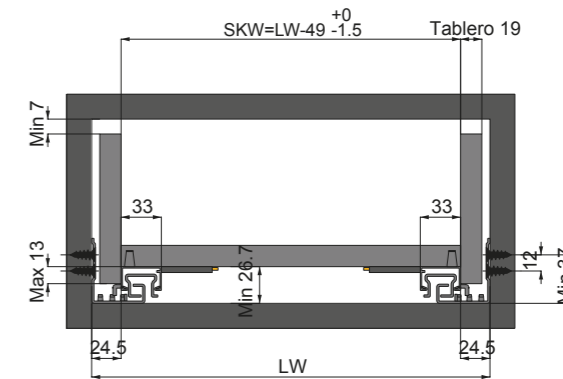
Pág 3 de 9

QUADRO. Guía de Extracción Total Push to Open y 50 kg de carga.

- Gatillos de dos regulaciones.
- Válida para costado de 16 y 19 mm sin mecanización.



Medidas para tablero de 16 mm.



Medidas para tablero de 19 mm.

Kg
Resistencia al
Peso: **50 Kg.**

Clip de enganche de la guía AZ124.
Sistema dos regulaciones.



Referencia	Longitud Guía
AZ124/350	350 mm
AZ124/400	400 mm
AZ124/450	450 mm
AZ124/500	500 mm
AZ124/550	550 mm

CETEM

Nº Informe: 1061/18/0711
Proyecto: 505-18

2.- Descripción del método de ensayo
RESISTENCIA ESTRUCTURAL (UNE EN 16122:2014)
Apdo. 7.5.3 - Durabilidad de los elementos anclados.

3.- Adecuación del método de ensayo a la norma

Alcance de Ensayo/Prueba norma	Norma
Método de anclamiento de uso dinámico y no dinámico.	UNE EN 16122:2014
Método de ensayo para la determinación de la resistencia, la durabilidad y la estabilidad	UNE EN 16122:2014

Los métodos de ensayo indicados coinciden con el indicado en la siguiente norma:

Tabla técnica de especificaciones	Norma
Tabla de valores	
Especificaciones, requisitos y métodos de ensayo	PTUNE EN 38874:2019

PT La empresa solicitante realiza el ensayo con otros especificaciones más severas de las que podrá ser.

En la siguiente tabla se describe la carga y carga específica para cada tipo de uso y las velocidades de la máquina:

CATEGORÍA	ESPECIFICACIONES	Nº CICLOS	CARGA	Carga Carga
Uso general	40000 ciclos	2500 kg	Carga=4000 kg	Carga=4000 kg
Uso intenso	20000 ciclos	2500 kg	Carga=4000 kg	Carga=4000 kg
Especificación especial	61.000 ciclos	2500 kg	Carga=4000 kg	Carga=4000 kg

Pág 3 de 9

AZ128. Guía de Extracción con clip regulable.

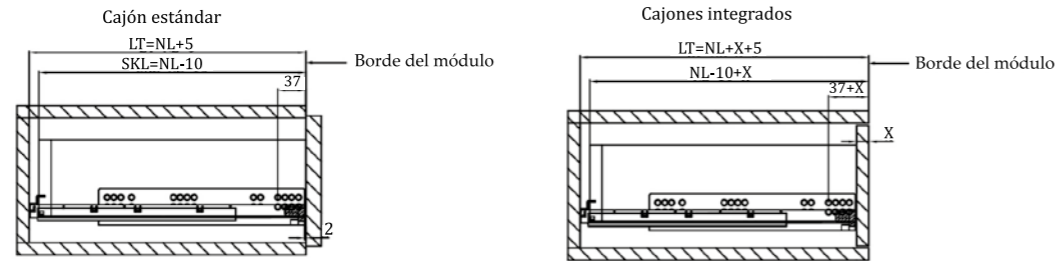
AZ124. Guía de Extracción Total *Push To Open*.

<p>Dimensiones de montaje Instalación para cajones con lateral de 16mm de grosor máximo</p>	<p>Instalación para cajones con lateral de 19mm de grosor máximo</p>	<p>AZ128 · Sistema de cierre automático suave y silencioso</p> <p>AZ124 PUSH TO OPEN · Capacidad: 50 kg · Fácil montaje y desmontaje · Altura ajustable de 0~+4mm</p> <p>LW=Ancho interior del armario SKW=Ancho del cajón</p>
--	---	---

Dimensiones del Cajón.

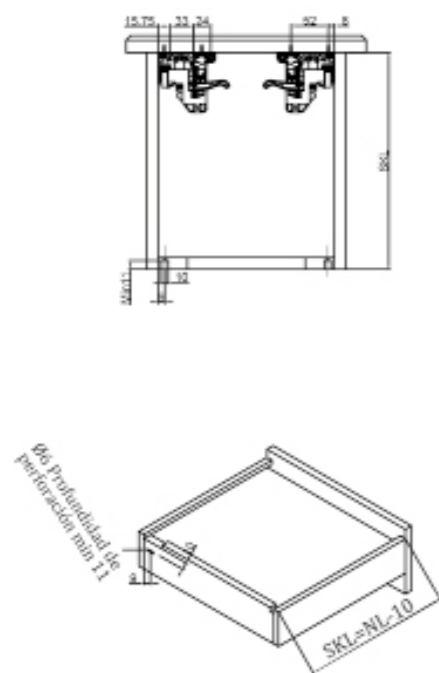
SKL=Longitud del cajón

LT=Longitud del interior del módulo (min)



NL=Longitud nominal de la guía LT=Profundidad del interior del módulo SKL=Longitud del cajón X=Grosor del frontal del cajón

Dimensiones del fondo del Cajón.

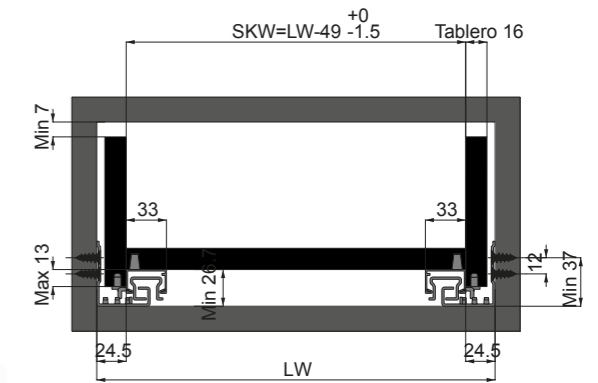


Dimensiones del Montaje.

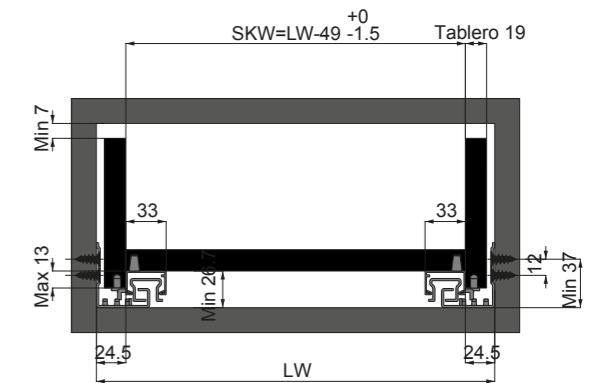
Borde del módulo		NL
290	99 14	12" 300
340	99 9	14" 350
390	99 4	16" 400
440	99 0	18" 450
490	98 5	20" 500
540	98 0	22" 550
96	96	128
32	37	

QUADRO. Guía de Extracción Total con Freno y 50 kg de carga.

· Válida para costado de 16 y 19 mm sin mecanización.



Medidas para tablero de 16 mm.



Medidas para tablero de 19 mm.



Detalle guía AZ127 de montaje frontal con regulación de altura por tornillo.

Referencia	Longitud Guía
AZ127/300	300 mm
AZ127/350	350 mm
AZ127/400	400 mm
AZ127/450	450 mm
AZ127/500	500 mm
AZ127/550	550 mm

Kg
Resistencia al Peso: **50 Kg.**

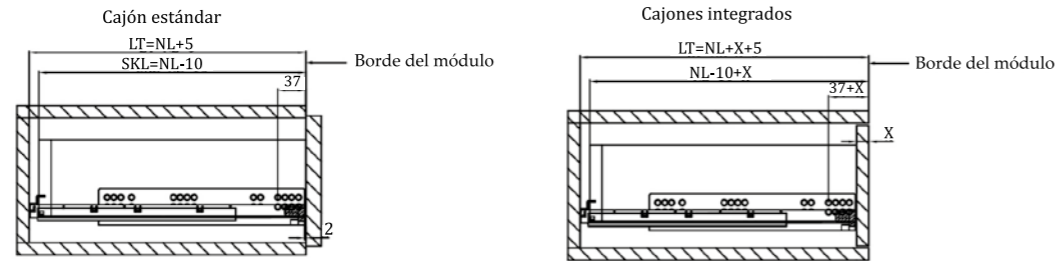
AZ127. Guía de Extracción Total con Tornillo Ajustable.

<p>Dimensiones de montaje Instalación para cajones con lateral de 16mm de grosor máximo</p>	<p>Instalación para cajones con lateral de 19mm de grosor máximo</p>	<ul style="list-style-type: none"> · Sistema de cierre automático suave y silencioso · Capacidad: 50kg · Fácil montaje y desmontaje · Altura ajustable de 0~+4mm <p>LW=Ancho interior del armario SKW=Ancho del cajón</p>
--	---	---

Dimensiones del Cajón.

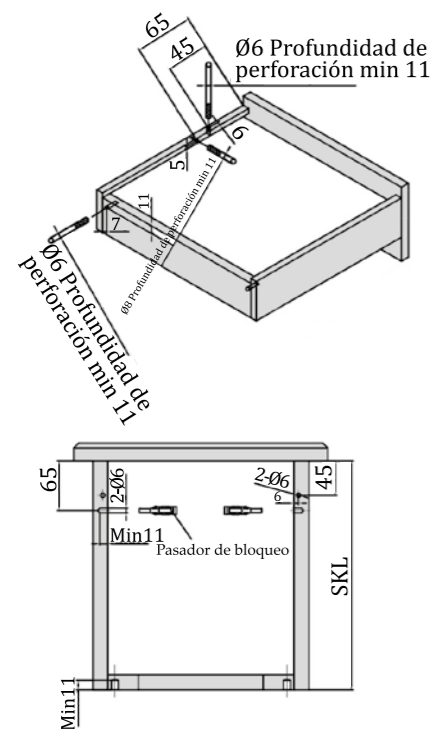
SKL=Longitud del cajón

LT=Longitud del interior del módulo (min)

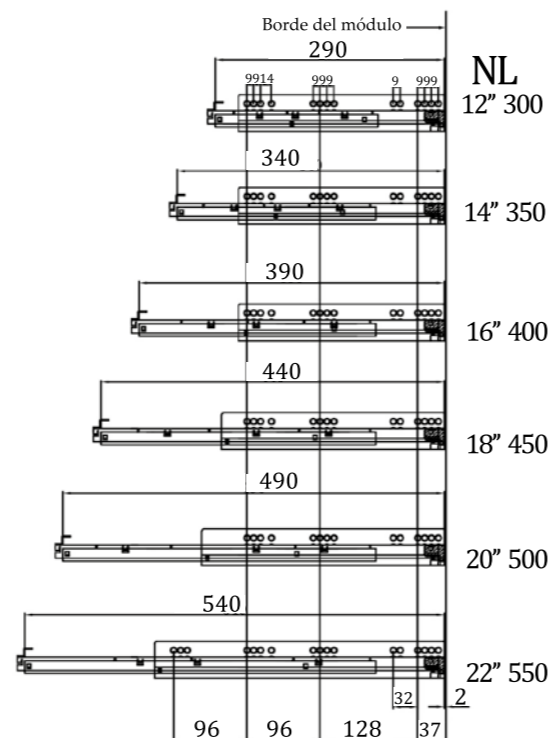


NL=Longitud nominal de la guía LT=Profundidad del interior del módulo SKL=Longitud del cajón X=Grosor del frontal del cajón

Dimensiones del fondo del Cajón.



Dimensiones del Montaje.



QUADRO. Guía de Extracción Parcial con Freno y 35 kg de carga.



Clip enganche



Regulación de altura por tornillo

Referencia	Longitud Guía
AZ126/300	300 mm
AZ126/350	350 mm
AZ126/400	400 mm
AZ126/450	450 mm
AZ126/500	500 mm
AZ126/550	550 mm

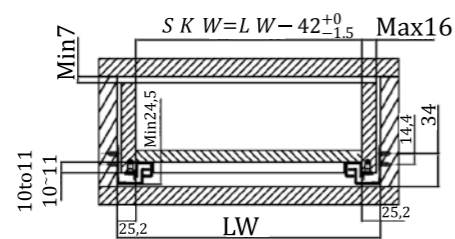


Resistencia al
Peso: **35 Kg.**

AZ126 . Guía de Extracción Total con Tornillo Ajustable.

Dimensiones de montaje

Instalación para cajones con lateral de 16mm de grosor máximo



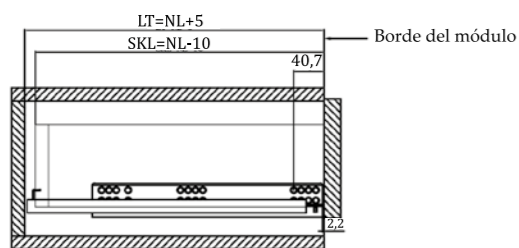
LW=Ancho interior del armario

SKW=Ancho del cajón

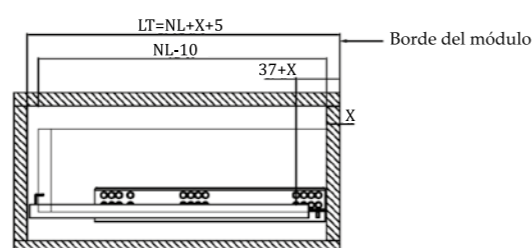
- Sistema de cierre automático suave y silencioso
- Capacidad: 35kg
- Fácil montaje y desmontaje
- Altura ajustable de 0~+4mm

Dimensiones del Cajón.

Cajón estándar

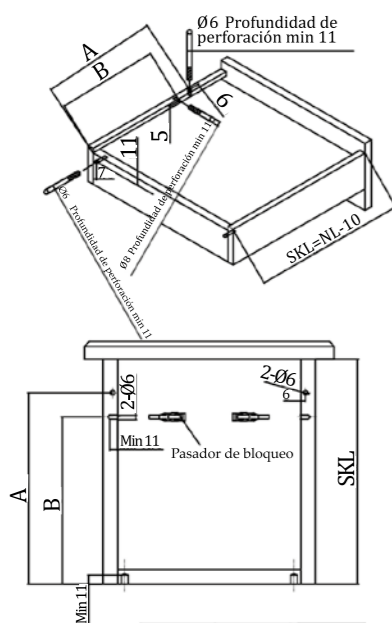


Cajones integrados



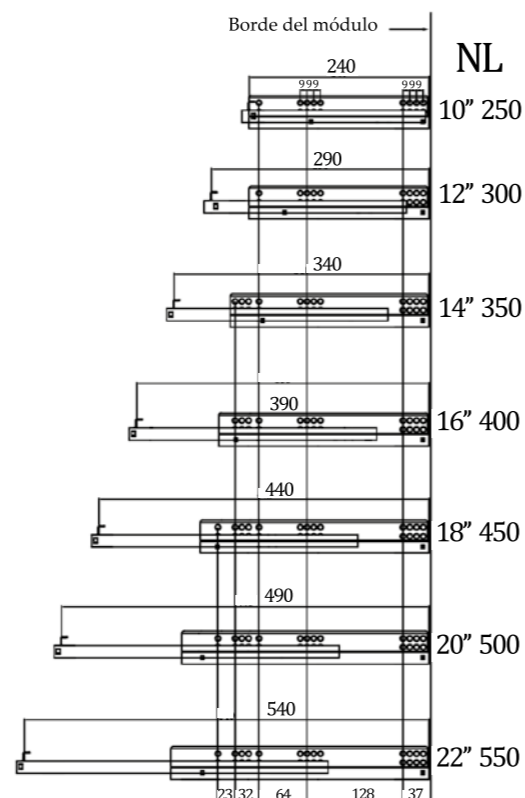
NL=Longitud nominal de la guía LT=Profundidad del interior del módulo SKL=Longitud del cajón X=Grosor del frontal del cajón

Dimensiones del fondo del Cajón.



NL(mm)	A (mm)	B (mm)
250	220	188
300	245	213
350	270	238
400	305	273
450	330	298
500	355	323
550	390	358

Dimensiones del Montaje.



Guías extracción total, con freno amortiguador y absorción, rodamientos de 45 mm.



Guías extracción total y rodamientos de 45 mm.



Referencia con Freno	Referencia Sin Freno	Longitud Guía
HP107/250	HP104/250	250mm
HP107/300	HP104/300	300mm
HP107/350	HP104/350	350mm
HP107/400	HP104/400	400mm
HP107/450	HP104/450	450mm
HP107/500	HP104/500	500mm
HP107/550	HP104/550	550mm
HP107/600	HP104/600	600mm
HP107/700	HP104/700	700mm
HP107/800	HP104/800	800mm
HP107/1000	HP104/1000	1000mm

Guía de extracción total cierre suave.

- Silenciosa
- Certificado por SGS
- Extracción total para cajones con el costado de madera.
- Hasta 40.000 ciclos de apertura con 40 kg de carga.
- Sistema que aporta innovación a sus cajones.



Referencia	Longitud Guía
HP120/300	300 mm
HP120/350	350 mm
HP120/400	400 mm
HP120/450	450 mm
HP120/500	500 mm
HP120/550	550 mm

Guías de cajón con caída. En tres colores.



Referencia Blanco	Referencia Plata	Referencia Marrón	Longitud Guía
HP102/250	HP105/250	HP103/250	250mm
HP102/300	HP105/300	HP103/300	300mm
HP102/350	HP105/350	HP103/350	350mm
HP102/400	HP105/400	HP103/400	400mm
HP102/450	HP105/450	HP103/450	450mm
HP102/500	HP105/500	HP103/500	500mm
HP102/550	HP105/550	HP103/550	550mm
HP102/600	HP105/600	HP103/600	600mm

BISAGRAS.



· 80.000 Aperturas con cargas variables dinámicas

· Certificados:
- UNE EN 14749:2006
- UNE 56841:2001

AIDIMA
INSTITUTO TECNOLÓGICO
MUEBLE, MADERA, EMBALAJE Y AFINES



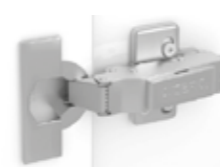
AIDIMA

CERTIFICADO DE ENSAYO n° 230.C.1411.462.ES.01

Referencias: 1410171-02 – 1411120-01 - C

PRODUCTO: BISAGRA STRATOS SILENTIA 45 mm.
RECTA. S7050450.Modelo / Serie: **AZ70**

EMPRESA: TECOFIT GROUP, S. L.
PLAZA SEGONA GERMANIA
03830 MURO DE ALCOY
ALICANTE - ESPAÑA
Telf.: + 34 (96) 238 91 95
Fax.: + 34 (96) 238 91 96
CIF.: B 53727889



ENSAYO: "UNE 56841:2001". Muebles de cocina. Ensayos mecánicos.
"UNE EN 14749:2006". Muebles contenedores y planos de trabajo para uso doméstico y en cocinas. Requisitos de seguridad y métodos de ensayo.

RESULTADO: Cumple satisfactoriamente las especificaciones fijadas por la norma aplicada en los siguientes apartados ensayados:

ENSAYO	RESULTADO
Montadas sobre una puerta de tablero de 702 x 400 x 16 mm. con un peso total de 5,0 Kg. (masa de la puerta + carga adicional).	
UNE 56841:2001:	
- Apdo. 7 – Maniobrabilidad brusca de la puerta. (Masa de ensayo= 1,5 kg. n= 10 ciclos)	CORRECTO
- Apdo. 8 – Apertura y cierre no brusco de puertas. Durabilidad. (n= 80.000 ciclos)*	CORRECTO
UNE EN 14749:2006:	
- Apdo. 6.3.4 – Resistencia de puertas giratorias. (Masa ensayo = 30 kg., n = 10 veces	CORRECTO

(*) Ampliación de ciclos y masa adicional indicados por el cliente.

Paterna, 21 de noviembre de 2014



Dr. Jose Emilio Nuevayos
Responsable Laboratorio mueble

El presente certificado únicamente concierne a las muestras ensayadas por el Laboratorio de AIDIMA.

Los resultados particulares del ensayo se encuentran descritos en el informe técnico refs.: 1410171-02 – 1411120-01 del 21/11/2014.

AIDIMA es miembro de INNOVAWOOD, la Red Europea de Innovación para la Industria Forestal, de la Madera y el Mueble, entre cuyos miembros se encuentran: CATAS SPA (Italia), COSMOB (Italia), CTIB-TCHN (Bélgica), DTI (Dinamarca), ELKEDE (Grecia), EMPA (Suiza), FCBA (Francia), HFA (Austria), IHD (Alemania), ITD (Polonia), SHR (Holanda), SP Tratek (Suecia), TRADA-FIRA (Reino Unido), University of Zagreb (Croacia), VTT (Finlandia), WKI (Alemania).

Parque Tecnológico - Calle Benjamín Franklin, 13
Apartado nº 50 - 46980 PATERNA (Valencia) ESPAÑA
Tel: 96 136 60 70 - Fax: 96 136 61 95
E-mail: aidima@aidima.es

www.aidima.com

BISAGRAS CON FRENO.

Bisagra Silent motion cazoleta 35 mm.

Con base clip regulable excéntrica.



	Referencia	Tipo	Fijación
Bisagra 400 Recta	400.HP39.04.0 BE	Recta	Tornillo
	400.HP39.10.0 BE	Recta	Taco 10 mm Cazoleta Base con Tornillos
	400.HP39.12.0 BE	Recta	Taco 10 mm Cazoleta Base con taco 5 mm
Bisagra 400 Acodada	400.HP40.04.0 BE	Codo	Tornillo
	400.HP40.10.0 BE	Codo	Taco 10 mm Cazoleta Base con Tornillos
	400.HP40.12.0 BE	Codo	Taco 10 mm Cazoleta Base con taco 5 mm
Bisagra 400 Superacodada	400.HP41.04.0 BE	Supercodo	Tornillo
	400.HP41.10.0 BE	Supercodo	Taco 10 mm Cazoleta Base con Tornillos
	400.HP41.12.0 BE	Supercodo	Taco 10 mm Cazoleta Base con taco 5 mm

Bisagra 180° pistón, automática excéntrica.

Con cierre amortiguado.



Referencia	Tipo	Fijación
998.HP39.04.0BE	180°	Tornillo
998.HP39.10.0BE	180°	Taco 10 mm Cazoleta
998.HP39.12.0BE	180°	Taco 10 mm Cazoleta Base con taco 5 mm

Bisagra cazoleta 35 mm.

Ángulo mueble 45°.



Referencia	Tipo
1000.HP45.07.0	45°

Bisagra cazoleta 35 mm.

Ángulo mueble 90°.



Referencia	Tipo
1000.HP90.07.0 BE	90°



Carrer de l'Ordim, 16
Polígono Industrial El Plà
46870 Ontinyent (Valencia) SPAIN
Tel: +34962389195
Fax: +34962389196
www.azeroiluminacion.es
ventas@azeroiluminacion.es